

MINISTRE DE L'EAU

SECRETARIAT GENERAL 

DIRECTION DE L'APPROVISIONNEMENT EN EAU POTABLE  
ET DE L'ASSAINISSEMENT 

ARRETE N° 026 /ME/2010

Fixant les spécifications techniques et normatives applicables à la réalisation et à l'équipement d'ouvrages d'hydraulique villageoise au Tchad

LE MINISTRE DE L'EAU

Vu la Constitution ;

Vu le Décret N°0342/PR/2010 du 5 mars 2010, portant nomination d'un Premier Ministre, Chef du Gouvernement ;

Vu le Décret N°366/PR/PM/2010 du 31 mars 2010, portant remaniement du Gouvernement ;

Vu le Décret N°720/PR/PM/2009 du 13 juillet 2009, portant structure générale du Gouvernement et attributions de ses membres et les textes modificatifs subséquents ;

Vu le Décret N°1377/PR/PM/ME/2009 du 21 octobre 2009, portant organigramme du Ministère de l'Eau ;

Vu le Décret N°225/PR/PM/ME/2010 du 10 février 2010, portant nomination à des postes de responsabilité au Ministère de l'Eau ;

Vu la Loi N°016/PR/1999 du 18 août 1999, portant Code de l'Eau ;

Vu les articles 153 à 157 du Titre IX du Code de l'Eau.

Sur proposition du Directeur de l'Approvisionnement en Eau Potable et de l'Assainissement

ARRETE

## CHAPITRE 1 : PRINCIPES GENERAUX ET CHAMPS D'APPLICATION

### Article 1er

Le présent arrêté fixe les spécifications techniques et normatives applicables à la fourniture et à la réalisation des équipements d'hydraulique villageoise au Tchad.

## Article 2

Les objectifs de cet arrêté sont :

- De permettre à l'Etat de contrôler le déploiement des technologies d'hydraulique villageoise employées sur le territoire national ;
- De standardiser les équipements d'hydraulique villageoise (pompes à motricité humaines et superstructures d'assainissement) en vue d'en faciliter leur maintenance et leur efficacité.

## Article 3

Le champ d'application de cet Arrêté s'étend à tout type de financements (prêt, don, financement national, financement international), à tout type de projets (urgence, humanitaire ou de développement) et à tout type de structures (entreprises de travaux, bureaux d'ingénierie, travaux en régie d'ONG et d'organismes nationaux et internationaux)

Seuls les ouvrages d'hydraulique villageoise à usage domestique, c'est à dire à l'usage exclusif d'une famille, et financés par ces particuliers n'entrent pas dans le champ d'application de cet Arrêté.

## **CHAPITRE 2 : NORMES APPLICABLES AUX POMPES A MOTRICITE HUMAINE**

### Article 4

Dans le cadre de l'alimentation en eau potable, les pompes à motricité humaines autorisées au Tchad doivent être conformes aux technologies suivantes :

- 1) Pompe à main de type :  
Par exemple : INDIA MARK II et INDIA MARK II Extra Deep Well
- 2) Pompe à main de type :  
Par exemple : INDIA MARK III VLOM (Village Level Operation and Maintenance)
- 3) Pompe à transmission hydraulique :  
Par exemple : HPV 30, HPV 60 et HPV 100 de VERGNET

Dans un souci de rendement et d'efficacité maximum, il est vivement recommandé l'installation des pompes citées précédemment, conformément au tableau présenté à l'annexe 1 du présent arrêté.

### Article 5

Afin de garantir une longévité de fonctionnement en milieu villageois, les pompes mentionnées à l'article 4 devront répondre aux spécifications techniques présentées à l'Annexe 2 du présent arrêté.

## **CHAPITRE 3 : NORMES APPLICABLES AUX SUPERSTRUCTURES D'ASSAINISSEMENT**

### Article 6

Toute installation d'une pompe à motricité humaine s'inscrivant dans le champ d'application défini à l'article 3 du présent arrêté doit obligatoirement être protégée par la réalisation d'une superstructure.

Cet ouvrage a pour objectifs :

- de fixer correctement une pompe à motricité humaine agréée ;
- de garantir l'isolement de la tête de forage vis à vis des eaux de surface ;
- d'offrir une aire assainie autour du point de prélèvement ;
- d'éloigner les eaux de lavage et de les infiltrer loin du captage.

#### Article 7

Les spécifications techniques de la superstructure devront répondre aux standards détaillés en annexe 3.

### CHAPITRE 4 : DISPOSITION FINALE

#### Article 8

Le présent arrêté sera suivi par trois (3) annexes ayant la même valeur juridique et exécutoire que lui.

#### Article 9

Les Directions Techniques relevant du domaine sont chargées de l'exécution du présent arrêté, qui prend effet à compter de la date de sa signature.

N'Djaména, le 12-8-JUL 2010

Le Ministre de l'Eau

  
AHMAT MAHAMAT KARAMBAL

*Handwritten initials and signature in blue ink.*

# ANNEXE 1

Recommandations relatives à l'installation d'un type de pompe en fonction de la profondeur du niveau statique de la nappe d'eau

Profondeur du niveau statique	Type de pompe recommandée
Jusqu'à 25 m	INDIA MARK II VERGNET HPV 30
De 25 m à 45 m	INDIA MARK II INDIA MARK III VLOM VERGNET HPV 60
De 45 m à 80 m	INDIA MARK II Extra Deep Well VERGNET HPV 100
De 80 m à 120 m	VERGNET HPV 100

*Handwritten marks:*  
A blue checkmark-like symbol and a blue scribble.

# ANNEXE 2

## Spécifications techniques relatives aux types de pompes installées

### Cas des pompes à motricité humaine de type INDIA :

#### Partie hors-sol :

- Tête de pompe avec bec en acier galvanisé à chaud selon le standard UNICEF INDIA
- Pied à bride carré ou rectangulaire avec fixation par 4 goujons M14 normes CIEH 195 x 280
- Action à main (bras de levier)

#### Partie immergée :

- Cylindre et bouchon de cylindre en acier inoxydable (type AISI inox 304L minimum), **exclusion** : bronze et/ou fonte
- Tringlerie en acier inoxydable (type AISI 304L minimum), 12 mm de diamètre minimum
- Colonne, soit :
  - si eau agressive (pH<7,3) et grande profondeur (NS>45 m) :  
Colonne en acier inoxydable (type AISI 304L minimum), épaisseur 2 mm minimum
  - si eau agressive (pH<7,3) et profondeur petite et moyenne (NS<45 m) :  
Colonne en PVC, épaisseur 6 mm minimum, exclusion acier galvanisé
  - si eau non agressive (pH>7,3) :  
Colonne en acier galvanisé à chaud, épaisseur 3,25 mm épaisseur mini pour 1" 1/4 de Diamètre extérieur (série moyenne ou série forte)
- Étanchéité par joint torique, **exclusion** : joint en cuir

Un moyen de levage (chèvre ou trépieds) doit être fourni à l'Artisan Réparateur intervenant dans une zone où des pompes non VL0M dont la profondeur d'installation est supérieure à 45 m.

## Cas des pompes à motricité humaine à transmission hydraulique

### Partie hors-sol :

- Action à main ou à pieds
- Fixation par cadre avec fixation par 4 goujons M14 normes CIEH 195 x 280
- Possibilité de refouler l'eau dans un réservoir surélevé

Toutes les pièces d'usure courantes doivent être accessible au niveau du sol, rendant la pompe VLOM (Village Level Operation and Maintenance).

### Partie immergée :

- tous les éléments de la partie immergée sont en matériaux non corrodables : Inox AISI 304 L, cupro aluminium Alu Cu Al 9, et autres matières synthétiques
- la partie active de l'action hydraulique doit être garantie 3 ans
- Colonne, soit :
  - pour les pompes installées jusqu'à 45 m :
    - tuyau de commande en PEHD 32 x 23 mm
    - tuyau de refoulement en PEHD 32 x 26 mm
  - pour les pompes installées de 45 à 110 m :
    - tuyau de commande en PEHD 40 x 21,2 mm
    - tuyau de refoulement en PEHD 32 x 26 mm

Chaque tuyau est identifié avec un code couleur. Sa fonction et le mètre sont gravés à chaud.

# ANNEXE 3

## Spécifications techniques relatives aux superstructures

La superstructure type d'un "point d'eau villageois" comprend généralement : une margelle, un anti-bourbier, un muret de protection, un canal d'évacuation des eaux usées et un puits perdu. Les spécifications techniques relatives à la réalisation des superstructures au Tchad sont définies comme ci-dessous.

### 1 - Margelle

Les margelles devront être construites en tenant compte des systèmes d'ancrage et de l'envergure de la pompe à poser.

- o Cas d'une pompe de type INDIA :

La margelle doit être constituée d'un bloc circulaire en béton armé de 1,20 m de diamètre dépassant de 0,10 m le dessus de la dalle anti-bourbier.

- o Cas d'une pompe à transmission hydraulique (type Vergnet) :

La margelle est constituée de deux (2) marches pieds en béton armé, placés de part et d'autre du forage à équiper, installés sur un bloc en béton armé de 1,2 m x 1,2 m x 0,10 m. Chaque marche pied a une dimension de 0,30 m x 0,20 m x 0,20 m de hauteur. L'espace entre les blocs est fonction de la taille du cadre de fixation de la pompe.

Pour chaque type de margelle, le béton est dosé à 350 kg de ciment par m<sup>3</sup> et avoir après 28 jours une résistance de 30 kN/cm<sup>2</sup>. Le ferrailage est constitué par du treillis de maille 150 mm, diamètre des fers 8 mm.

Les cadres métalliques de support de pompes sont scellés par le constructeur lors de la confection de la margelle.

### 2 - Dalle anti-bourbier

La dalle anti-bourbier doit avoir les caractéristiques suivantes :

- o Diamètre de l'aire assainie : 3 m
- o Epaisseur : 0,10 m

La dalle doit avoir une pente générale de 2% vers un tuyau d'évacuation de ruissellement. Elle doit comporter une rigole de 10 cm de largeur et 7 cm de profondeur pour conduire les eaux perdues vers le canal d'évacuation.

La dalle anti-bourbier sera en béton armé. Elle reposera sur 10 cm de remblais sableux déposés dans un décaissement du terrain naturel.

Le béton est dosé à 300 kg de ciment par m<sup>3</sup> et avoir après 28 jours une résistance de 30 kN/cm<sup>2</sup>. Le ferrailage est constitué par du treillis de maille 150 mm, diamètre des fers 6 mm.

### 3 - Muret de protection

Les dimensions à respecter sont les suivantes :

- Mur circulaire de Ø intérieur : 3,00 m
- Hauteur du mur (y compris le chaînage final en BA de 10 cm d'épaisseur) : 1,10m
- Epaisseur du mur : 0,15 m
- Largeur d'entrée : 1,20 m
- Dosage du béton armé (poteaux) : 350 kg/m<sup>3</sup>.

Le muret repose contre la dalle anti-bourbier portée par une longrine de 20 cm dans le sol. Au dessus du muret, il est réalisé un chaînage final de protection en BA d'une épaisseur de 10 cm.

Les chaînages verticaux (Poteaux) sont constitués de poteaux de 15cmx15cmx100cm en BA dosé à 350 Kg/m<sup>3</sup> à chaque extrémité du mur au droit de l'entrée.

Le mur est ravalé avec un enduit de mortier de 2 cm d'épaisseur. Le sommet du muret devra être arrondi afin qu'aucun récipient puisse y être posé.

### 4 - La porte d'accès

Une porte constituée de 2 battants métalliques sera placée à l'entrée de la clôture du forage ; elle aura les dimensions suivantes :

- Largeur : 1,20 m
- Hauteur : 1,00 m

### 5 - Canal d'évacuation des eaux et puits perdu

Le canal d'évacuation des eaux de forme rectangulaire en BA débouchant dans le puits perdu et ayant les dimensions suivantes :

- longueur minimum : 3,00 m
- largeur : 0,15 m
- profondeur : 0,20 m
- épaisseur des parois : 0,10 m

La pente du canal ne doit pas être inférieure à 4 %.

Les dimensions du puits perdu sont les suivantes :

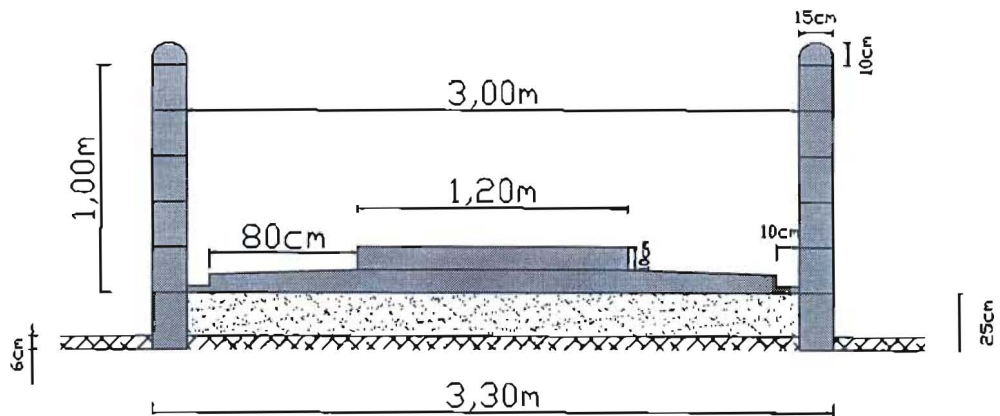
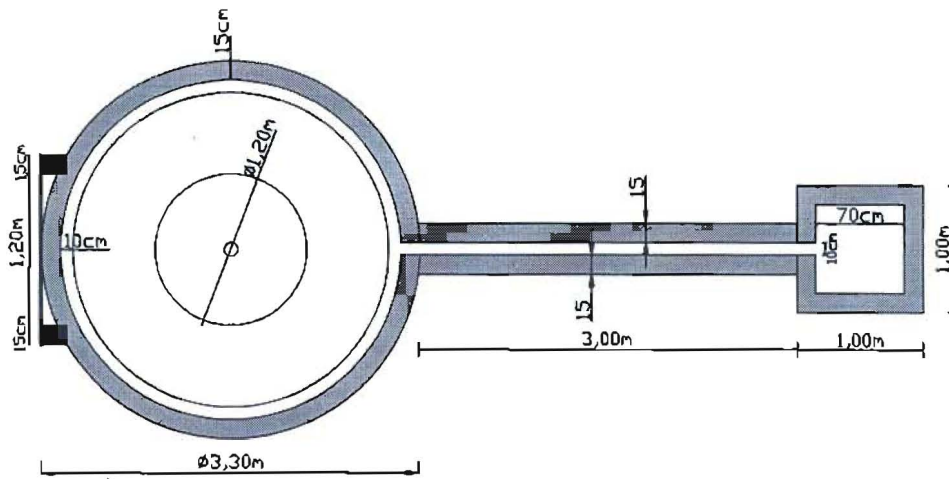
- Section interne : 0,70 m x 0,70 m
- Profondeur : 1,00 m
- Epaisseur : 0,15 m
- Couvercle amovible en BA de section 1,00 m x 1,00 m et épaisseur : 0,08 m

Le puits perdu sera construit en briques et ou en moellons sans dalle de fond et rempli de gravier.

*Handwritten marks:* No 9

# SUPERSTRUCTURES

PMH TYPE INDIA





Arrêté N° 012 PR/PM/ME/MSP/2011  
Portant modalités de la première analyse de l'eau des  
ouvrages de captage destinée à la consommation humaine

VISA : SGG



**Le Ministre de l'Eau et  
Le Ministre de la Santé Publique**

**Vu** le Décret N° 0342/PR/2010 du 5 mars 2010, portant nomination d'un Premier Ministre, Chef du Gouvernement ;

**Vu** le Décret N° 831/PR/PM/2010 du 16 octobre 2010, portant remaniement du Gouvernement;

**Vu** le Décret N° 1090/PR/PM/2010 du 24 décembre 2010, portant nomination d'un membre du Gouvernement ;

**Vu** le Décret N° 720/PR/PM/2009 du 13 juillet 2009, portant structure générale du Gouvernement et attributions de ses membres et les textes modificatifs subséquents ;

**Vu** la Loi N° 016/PR/1999 du 18 août 1999, portant Code de l'Eau ;

**Vu** le Décret N° 615/PR/PM/ME/MSP/2010 du 02 août 2010, portant définition nationale de l'eau potable au Tchad ;

**Vu** le Décret N° 1377/PR/PM/ME/2009 du 21 octobre 2009, portant organigramme du Ministère de l'Eau ;

**Sur proposition conjointe des Secrétaires Généraux des Ministères de l'Eau et de la Santé Publique**

### ARRETENT

#### Article 1

Le présent arrêté définit les modalités de la première analyse de l'eau d'un ouvrage de captage d'eau en vue de son autorisation pour la consommation humaine.