



RESOLUCION PRESIDENCIAL N° 184 -2016-SERNANP

Lima, 15 JUL. 2016

VISTO:



Los Memorándum Múltiples Nos. 2039-2015, 427 y 1538-2016-SERNANP-DGANP de la Dirección de Gestión de las Áreas Naturales Protegidas, los Informes Nos. 267 y 252-2016-SERNANP-OPP de la Oficina de Planeamiento y Presupuesto y los Oficios Nos. 388-2015 y 272-2016-SERNANP-OAJ de la Oficina de Asesoría Jurídica del Servicio Nacional de Áreas Naturales Protegidas por el Estado - SERNANP.

CONSIDERANDO:



Que, mediante Ley N° 29325, publicada el 05 de marzo de 2009, se crea el Sistema Nacional de Evaluación y Fiscalización Ambiental, el cual se encuentra a cargo del Organismo de Evaluación y Fiscalización Ambiental – OEFA;

Que, el referido Sistema tiene por finalidad asegurar el cumplimiento de la legislación ambiental por parte de todas las naturales o jurídicas, así como supervisar y garantizar que las funciones de evaluación, supervisión, fiscalización, control y potestad sancionadora en materia ambiental, a cargo de las diversas entidades del estado, se realice de forma independiente, imparcial, ágil y eficiente;



Que, mediante Resolución Ministerial N° 247-2013-MINAM, publicada el 28 de agosto de 2013, se aprueba el Régimen Común de Fiscalización Ambiental, a través del cual se establecen los lineamientos, principios y bases comunes de la fiscalización ambiental en el Perú, así como las disposiciones generales que deben cumplir las Entidades de Fiscalización Ambiental de manera obligatoria en el marco del Sistema Nacional de Evaluación y Fiscalización Ambiental –SINEFA;



Que, mediante Resolución de Consejo Directivo N° 049-2015-OEFA/C, publicada el 21 de diciembre de 2015, el OEFA aprobó el Modelo de Reglamento de Supervisión Ambiental, a través del cual se regula el ejercicio de la función de supervisión ambiental a cargo de la EFA;



Que, a partir del análisis realizado a la precitada Resolución Ministerial, en el Informe N° 107-2014-SERNANP-OAJ, se concluye que entidades públicas que tienen competencias de fiscalización, monitoreo, supervisión, potestad sancionadora y otras similares en materia ambiental, se consideran Entidades de Fiscalización Ambiental;



Que, de acuerdo a lo establecido en la Ley N° 26834 y el Decreto Supremo N° 006-2008-MINAM, el SERNANP tiene entre sus funciones la de supervisar, monitorear y ejercer potestad sancionadora dentro de las Áreas Naturales Protegidas - ANP, lo que la convierte en una Entidad de Fiscalización Ambiental;

Que, es necesario establecer las disposiciones necesarias para garantizar el adecuado ejercicio de la función supervisora de los títulos habilitantes otorgados por el SERNANP, de manera tal que se logre el cumplimiento de las obligaciones a cargo de los administrados, coadyuvando a la implementación de las políticas, planes y normas aplicables al ámbito de las ANP, y de los objetivos de conservación propios de la creación de cada área en particular;

Que, tales disposiciones propiciarán el ejercicio de la función supervisora de los Contratos de aprovechamiento de recursos naturales renovables, Contratos de concesión turística, Contratos de servicios turísticos y Autorización para actividades turísticas en predios privados o comunales en ANP, permitiéndose una mejora continua en el proceso de otorgamiento de los títulos habilitantes mencionados;

Que, de igual manera, se buscará generar en los administrados conductas de subsanación voluntaria respecto de los presuntos incumplimientos de menor trascendencia a las obligaciones contenidas en los títulos habilitantes, con la finalidad de asegurar de manera oportuna el aprovechamiento sostenible de los recursos naturales en las ANP, bajo competencia del SERNANP;

Que, con Memorándum Múltiple N° 2039-2015-SERNANP-DGANP, de fecha 01 de setiembre de 2015, la Dirección de Gestión de las Áreas Naturales Protegidas, remite a la Oficina de Planificación y Presupuesto y a la Oficina de Asesoría Jurídica la propuesta de "Directiva para la supervisión de los títulos habilitantes otorgados por el SERNANP en Áreas Naturales Protegidas";

Que, con Informe N° 267-2015-SERNANP-OPP de fecha 25 de setiembre de 2015 y con Oficio N° 388-2015-SERNANP-OAJ, de fecha 26 de octubre de 2015, la Oficina de Planificación y Presupuesto y la Oficina de Asesoría Jurídica, respectivamente realizan recomendaciones y aportes a la propuesta de Directiva;

Que, con Memorándum Múltiple N° 427-2016-SERNANP-DGANP, de fecha 19 de febrero de 2016, la Dirección de Gestión de las Áreas Naturales Protegidas remite nuevamente a la Oficina de Planificación y Presupuesto y a la Oficina de Asesoría Jurídica la propuesta de Directiva a razón de las recomendaciones y aportes realizados;

Que, siendo que las unidades operativas funcionales de Manejo de Recursos, Gestión del Turismo y Gestión Ambiental de la Dirección de Gestión de las Áreas Naturales Protegidas realizaron mejoras a la propuesta de directiva, resultando que su ítem 5.3 se incluyera la participación de la Oficina de Administración, con Memorándum Múltiple N° 1538-2016-SERNANP-DGANP, de fecha 01 de julio de 2016, se remite la nueva versión de la propuesta a la Oficina de Administración, la Oficina de Planificación y Presupuesto y la Oficina de Asesoría Jurídica;

Que, con Oficio N° 0001-2016-SERNANP-OAJ, de fecha 01 de agosto de 2016, la Oficina de Asesoría Jurídica, remite a la Oficina de Planificación y Presupuesto la propuesta de Directiva para la supervisión de los títulos habilitantes otorgados por el SERNANP en Áreas Naturales Protegidas;





Que, con Informe N° 252-2016-SERNANP-OPP, de fecha 13 de julio de 2016, la Oficina de Planeamiento y Presupuesto remite su conformidad a la mencionada propuesta de directiva;

Con la visación de la Dirección de Gestión de las Áreas Naturales Protegidas, la Oficina de Planeamiento y Presupuesto, la Oficina de Asesoría Jurídica, la Oficina de Administración y de la Secretaría General;

En uso de las facultades conferidas en el inciso b) del artículo 11° del Decreto Supremo N° 006-2008-MINAM que aprueba el Reglamento de Organización y Funciones del SERNANP.

**SE RESUELVE:**

**Artículo 1°.-** Aprobar la Directiva para la Supervisión de los Títulos Habilitantes otorgados por el Servicio Nacional de Áreas Naturales Protegidas por el Estado - SERNANP en Áreas Naturales Protegidas.

**Artículo 2°.-** Dejar sin efecto lo dispuesto en la Tercera Disposición Complementaria de la Directiva General para el Aprovechamiento de Recursos Naturales Renovables en Áreas Naturales Protegidas del SINANPE, aprobado mediante Resolución Presidencial N° 69-2014-SERNANP.

**Artículo 3°.-** Publicar la presente Resolución Presidencial en el Diario Oficial El Peruano y su Anexo en el portal web del Servicio Nacional de Áreas Naturales Protegidas por el Estado – SERNANP: [www.sernanp.gob.pe](http://www.sernanp.gob.pe)

Regístrese y comuníquese.



**Pedro Gamboa Moquillaza**

Jefe

Servicio Nacional de Áreas Naturales Protegidas  
por el Estado





DIRECCIÓN DE GESTIÓN DE LAS ÁREAS NATURALES PROTEGIDA

DIRECTIVA N° 003-2016-SERNANP-DGANP

DIRECTIVA PARA LA SUPERVISIÓN DE LOS TÍTULOS HABILITANTES OTORGADOS POR EL SERNANP EN ÁREAS NATURALES PROTEGIDAS

RUBRO	CARGO/UNIDAD ORGÁNICA	FIRMA	FECHA
Elaborada por: <b>Melina Tamara</b>	Responsable de la Unidad Operativa Funcional de Gestión Ambiental		
Revisada por: <b>Cecilia Cabello Mejía</b>	Directora de Gestión de las Áreas Naturales Protegidas		
<b>Pamela Meza Pinto</b>	Responsable de la Unidad Operativa Funcional de Planeamiento		
<b>Armando Bazán López</b>	Jefe de la Oficina de Planeamiento y Presupuesto		
<b>Johanna Garay Rodriguez</b>	Jefa de la Oficina de Asesoría Jurídica		
<b>Pedro Humberto León Nieto</b>	Jefe de la Oficina de Administración		
<b>Rodolfo Valcárcel Riva</b>	Secretario General		
Aprobada por: <b>Pedro Gamboa Moquillaza</b>	Jefe del Servicio Nacional de Áreas Naturales Protegidas por el Estado		

 <b>PERÚ</b> Ministerio del Ambiente	<b>Servicio Nacional de Áreas Naturales Protegidas por el Estado</b>	Código: DIR-DGANP-PT-19
		Versión N° 1.00
<b>DIRECCIÓN DE GESTIÓN DE LAS ÁREAS NATURALES PROTEGIDAS</b>	<b>Directiva para la Supervisión de los Títulos Habilitantes otorgados por el SERNANP en Áreas Naturales Protegidas</b>	Página: 2 de 20
	<b>Procedimiento Técnico</b>	Fecha:

## I. OBJETIVO

La presente Directiva tiene como objetivo regular el procedimiento de supervisión de los títulos habilitantes otorgados por el Servicio Nacional de Áreas Naturales Protegidas por el Estado (SERNANP) en el ámbito de las Áreas Naturales Protegidas (ANP) de administración nacional.

## II. FINALIDAD

- 2.1. Establecer las disposiciones necesarias para garantizar el adecuado ejercicio de la función supervisora de los títulos habilitantes otorgados por el SERNANP, de manera tal que se logre el cumplimiento de las obligaciones a cargo de los administrados, coadyuvando a la implementación de las políticas, planes y normas aplicables al ámbito de las ANP, y de los objetivos de conservación propios de la creación de cada área en particular.
- 2.2. Propiciar a través del ejercicio de la función supervisora de los títulos habilitantes comprendidos en el presente procedimiento, la mejora continua en el proceso de su otorgamiento así como en la normativa y otros aspectos.
- 2.3. Promover en los administrados conductas de subsanación voluntaria de presuntos incumplimientos de menor trascendencia a las obligaciones contenidas en los títulos habilitantes, con la finalidad de asegurar de manera oportuna el aprovechamiento sostenible de los recursos naturales en las ANP, bajo competencia del SERNANP.

## BASE LEGAL

Los dispositivos legales que establecen el marco jurídico para la presente directiva son los siguientes:

- Constitución Política.
- Ley Orgánica para el Aprovechamiento Sostenible de los Recursos Naturales, Ley N°26821.
- Ley sobre Conservación de la Diversidad Biológica, Ley N° 26839.
- Ley de Áreas Naturales Protegidas, Ley N°26834.
- Ley General del Ambiente, Ley N°28611.
- Ley del Procedimiento Administrativo General, Ley N°27444.
- Ley de creación del Ministerio del Ambiente, Decreto Legislativo N°1013.
- Ley que establece medidas que garanticen el patrimonio de las Áreas Naturales Protegidas, Decreto Legislativo N°1079.



 <b>PERÚ</b> Ministerio del Ambiente	Servicio Nacional de Áreas Naturales Protegidas por el Estado	Código: DIR-DGANP-PT-19
		Versión N° 1.00
DIRECCIÓN DE GESTIÓN DE LAS ÁREAS NATURALES PROTEGIDAS	Directiva para la Supervisión de los Títulos Habilitantes otorgados por el SERNANP en Áreas Naturales Protegidas	Página: 3 de 20
	Procedimiento Técnico	Fecha:

- Reglamento de la Ley de Áreas Naturales Protegidas, Decreto Supremo N°038-2001-AG.
- Reglamento del Decreto Legislativo N°1079, Decreto Supremo N°008-2008-MINAM.
- Actualización del Plan Director de las Áreas Naturales Protegidas, Decreto Supremo N°016-2009-MINAM.
- Reglamento de Uso Turístico en Áreas Naturales Protegidas, Decreto Supremo N°018-2009-MINAM.
- Política Nacional del Ambiente, Decreto Supremo N°012-2009-MINAM.
- Lineamientos para gestionar las actividades de subsistencia o menores sin fines comerciales, Resolución Presidencial N°065-2009-SERNANP.
- Reestructura las Unidades Operativas Funcionales de la Dirección de Gestión de las Áreas Naturales Protegidas del SERNANP, Resolución Presidencial N°50-2013-SERNANP.
- Procedimiento para la formulación, aprobación y actualización de los documentos normativos del SERNANP, Directiva N°001-2014-SERNANP-SG-OPP, Resolución de Secretaría General N°004-2014-SERNANP-SG.
- Directiva General para el Aprovechamiento de Recursos Naturales Renovables en Áreas Naturales Protegidas, Resolución Presidencial N°069-2014-SERNANP.
- Disposiciones Complementarias al Reglamento de Uso Turístico de Áreas Naturales Protegidas, Resolución Presidencial N°161-2016-SERNANP.
- Lineamientos para la Formulación, Aprobación y Evaluación del Plan Anual de Evaluación y Fiscalización Ambiental – PLANEFA, aprobados mediante Resolución de Consejo Directivo N°004-2014-OEFA/CD.
- Modelo de Reglamento de Supervisión Ambiental, aprobado por Resolución de Consejo Directivo N° 049-2015-OEFA/CD

#### IV. ALCANCE

- 4.1 El presente procedimiento es de estricto cumplimiento por parte de la Dirección de Gestión de las Áreas Naturales Protegidas (DGANP), Jefaturas de las Áreas Naturales Protegidas (ANP) y los órganos de apoyo del SERNANP, en cuyo ámbito se otorgan derechos para el aprovechamiento de recursos naturales de acuerdo a las competencias del SERNANP. Estos derechos constituyen títulos habilitantes, y pueden comprender el recurso forestal, flora y fauna silvestre, así como el recurso paisaje.
- 4.2 Las acciones de supervisión que se realiza a la ejecución de los contratos de administración de ANP se rigen por su propia normativa; salvo el otorgamiento de derechos de aprovechamiento de recursos naturales al ejecutor del contrato de administración que se sujeta a lo dispuesto en la presente Directiva.
- 4.3 Las disposiciones de la presente Directiva no aplican a las acciones de seguimiento y verificación de las obligaciones a cargo del SERNANP que se encuentran establecidas



 <b>PERÚ</b> Ministerio del Ambiente	<b>Servicio Nacional de Áreas Naturales Protegidas por el Estado</b>	Código: DIR-DGANP-PT-19
		Versión N° 1.00
<b>DIRECCIÓN DE GESTIÓN DE LAS ÁREAS NATURALES PROTEGIDAS</b>	<b>Directiva para la Supervisión de los Títulos Habilitantes otorgados por el SERNANP en Áreas Naturales Protegidas</b>	Página: 4 de 20
	Procedimiento Técnico	Fecha:

en los títulos habilitantes o en la normativa aplicable, las cuales se rigen por su propia normativa.

## V. RESPONSABILIDADES

5.1 La DGANP a través de la Unidad Operativa Funcional de Gestión Ambiental (UOFGA), es responsable de conducir la función de supervisión de los títulos habilitantes que son emitidos por esta Dirección y por las Jefaturas de ANP.

Las funciones que deberá de cumplir la UOFGA son:

- La UOFGA será la responsable de realizar las coordinaciones con la OEFA en el marco del cumplimiento del PLANEFA.
- Realizar en coordinación con la Unidad Operativa Funcional de Manejo de Recursos Naturales en ANP o de Gestión del Turismo o la jefatura de las ANP, según corresponda, las supervisiones programadas en el PLANEFA, a efectos de verificar el cumplimiento de las obligaciones establecidas en los títulos habilitantes otorgados por el SERNANP.
- Elaborar el Plan de Supervisión en coordinación con la Unidad Operativa Funcional correspondiente (Manejo de Recursos Naturales en ANP o Gestión del Turismo) y la Jefatura de ANP.
- Supervisar en campo el cumplimiento de las obligaciones a cargo del administrado.
- Elaborar el Informe de Supervisión, en coordinación con la Unidad Operativa Funcional correspondiente y la Jefatura de ANP.
- Coordinar con la Unidad Operativa Funcional de Manejo de Recursos Naturales en ANP, la Unidad Operativa Funcional de Gestión del Turismo y las Jefaturas de ANP, la implementación de las recomendaciones derivadas de los hallazgos reportados en los informes de supervisión.
- Reportar a la DGANP las supervisiones realizadas en el marco del PLANEFA y el cumplimiento de las recomendaciones derivadas de los hallazgos evidenciados en el informe de supervisión.

5.2 La Unidad Operativa Funcional de Manejo de Recursos Naturales en ANP y la Unidad Operativa Funcional de Gestión del Turismo en ANP, deberán de cumplir con las siguientes funciones:

- Informar a la DGANP respecto de los títulos habilitantes que les correspondan y los títulos habilitantes otorgados por las jefaturas de las ANP.



 <b>PERÚ</b> Ministerio del Ambiente	<b>Servicio Nacional de Áreas Naturales Protegidas por el Estado</b>	Código: DIR-DGANP-PT-19
		Versión N° 1.00
<b>DIRECCIÓN DE GESTIÓN DE LAS ÁREAS NATURALES PROTEGIDAS</b>	Directiva para la Supervisión de los Títulos Habilitantes otorgados por el SERNANP en Áreas Naturales Protegidas	Página: 5 de 20
	Procedimiento Técnico	Fecha:

- Formular una matriz de obligaciones del título habilitante a ser supervisado (s), la cual formará parte del Plan de Supervisión.
- Brindar toda la documentación e información a su cargo para la realización de la supervisión.
- Formular el Plan de Supervisión en coordinación con la Jefatura del ANP y la UOFGA, en virtud a la documentación e información que obtengan.
- Realizar las coordinaciones correspondientes con el administrado respecto a su participación en el desarrollo de la supervisión.
- Supervisar en campo el cumplimiento de las obligaciones a cargo del administrado, conjuntamente con la UOFGA.
- Elaborar el Informe de Supervisión, en coordinación con la Jefatura de ANP y la UOFGA
- Realizar el seguimiento de la implementación de las recomendaciones que deriven de los hallazgos evidenciados en el Informe de Supervisión.

5.3 La Oficina de Administración es un órgano de apoyo, el cual es el responsable de remitir un reporte trimestral a la DGANP, individualizando los pagos recibidos por cada administrado.

5.4 Las jefaturas de ANP, deberán de cumplir con las siguientes funciones:

- Informar a la Unidad Operativa Funcional correspondiente (Manejo de Recursos Naturales en ANP o Gestión del Turismo) respecto de los títulos habilitantes que ellos otorgan en el marco de sus funciones.
- Realizar las coordinaciones correspondientes con el administrado respecto a su participación en el desarrollo de la supervisión.
- Realizar las supervisiones programadas en el PLANEFA para verificar el cumplimiento de las obligaciones a cargo del administrado.
- Formular una matriz de obligaciones del título habilitante a ser supervisado (s), la cual formará parte del Plan de Supervisión.
- Brindar toda la documentación e información para la supervisión a realizar.
- Elaborar el Plan de Supervisión en coordinación con la Unidad Operativa Funcional de Manejo de Recursos Naturales en ANP y/o la Unidad Operativa Funcional de Gestión del Turismo en ANP, según corresponda, así como con la UOFGA, en virtud a la información que obtengan.
- Elaborar el Informe de Supervisión, en coordinación con la respectiva Unidad Operativa Funcional de Manejo de Recursos Naturales en ANP o la Unidad Operativa Funcional de Gestión del Turismo en ANP y la UOFGA.



 <b>PERÚ</b> Ministerio del Ambiente	<b>Servicio Nacional de Áreas Naturales Protegidas por el Estado</b>	Código: DIR-DGANP-PT-19
		Versión N° 1.00
DIRECCIÓN DE GESTIÓN DE LAS ÁREAS NATURALES PROTEGIDAS	Directiva para la Supervisión de los Títulos Habilitantes otorgados por el SERNANP en Áreas Naturales Protegidas	Página: 6 de 20
	Procedimiento Técnico	Fecha:

- Realizar el seguimiento a la implementación de las recomendaciones que deriven de los hallazgos evidenciados en el Informe de Supervisión.

## VI. DISPOSICIONES GENERALES

6.1 Las personas, naturales o jurídicas, que cuenten con títulos habilitantes emitidos por el SERNANP deberán brindar las facilidades requeridas para el ejercicio de la función supervisora, así como la información que le sea solicitada.

## VII. DISPOSICIONES ESPECÍFICAS

Para el ejercicio de la función supervisora de títulos habilitantes otorgados en el ámbito de las ANP, se adoptarán las siguientes acciones:

**7.1. En el caso de los títulos habilitantes otorgados por la** Unidad Operativa Funcional de Manejo de Recursos Naturales en ANP y la Unidad Operativa Funcional de Gestión del Turismo en ANP:

### 7.1.1) Títulos habilitantes comprendidos:

Los títulos habilitantes que son emitidos por la Unidad Operativa Funcional de Manejo de Recursos Naturales en ANP y la Unidad Operativa Funcional de Gestión del Turismo en ANP, de acuerdo a la normativa sobre la materia, son los siguientes:


- Contratos de aprovechamiento de recursos naturales renovables,
- Contratos de concesión turística,
- Contratos de servicios turísticos,
- Autorización para actividades turísticas en predios privados o comunales en ANP.

La denominación y clasificación de estos derechos es de carácter referencial y podrá ser modificada en la normativa que regula la materia.

### 7.1.2.) Programación de actividades de supervisión:

El Plan Anual de Evaluación y Fiscalización Ambiental (PLANEFA) del SERNANP, constituye el documento de planificación que contiene la programación anual de actividades de supervisión regular de los títulos habilitantes, el cual debe estar articulado con los Planes Operativos Anuales de la Unidad Operativa Funcional de Manejo de Recursos Naturales en



 <b>PERÚ</b> Ministerio del Ambiente	Servicio Nacional de Áreas Naturales Protegidas por el Estado	Código: DIR-DGANP-PT-19
		Versión N° 1.00
DIRECCIÓN DE GESTIÓN DE LAS ÁREAS NATURALES PROTEGIDAS	Directiva para la Supervisión de los Títulos Habilitantes otorgados por el SERNANP en Áreas Naturales Protegidas	Página: 7 de 20
	Procedimiento Técnico	Fecha:

ANP, la Unidad Operativa Funcional de Gestión del Turismo en ANP, la Unidad Operativa Funcional de Gestión Ambiental y de las ANP involucradas.

En caso se requiera realizar una modificación de la programación contenida en el PLANEFA, así como en caso de imposibilidad de ejecución de las actividades del PLANEFA, ello deberá de ser sustentado por la Unidad Operativa Funcional de Gestión Ambiental en el correspondiente Informe Anual de Actividades de Fiscalización Ambiental. Dicho Informe será presentado al OEFA durante los treinta (30) primeros días hábiles posteriores al año calendario transcurrido, conforme a la normatividad de la materia.

### 7.1.3) Actividades de supervisión no programadas:

En caso de denuncias o incidentes sustentados, la DGANP a través de sus Unidades Operativas Funcionales correspondientes, determinará la necesidad de realizar una supervisión especial; la cual requerirá de la coordinación inmediata con la Jefatura del ANP a efectos de asegurar los aspectos logísticos que fueran necesarios para su realización.

### 7.1.4) De la preparación de la supervisión a realizar:


Podrán realizarse supervisiones a más de un título habilitante en los casos de encontrarse los mencionados títulos en el mismo ámbito geográfico. En tal caso, corresponderá realizar una individualización tanto de los antecedentes, así como de las obligaciones de cada uno de los titulares en el Acta de Supervisión Ambiental y en los informes que se emitan.

A efectos de realizar una supervisión de títulos habilitantes, corresponderá realizar las siguientes acciones:

A la UOF de Manejo de Recursos Naturales en ANP o de Gestión del Turismo en ANP, según el objeto del título habilitante:

- Identificar todos los antecedentes del título habilitante y adendas que se hubieren dado respecto del contenido del título.
- Identificar los resultados de las supervisiones realizadas con anterioridad respecto al título habilitante.
- Identificar los reportes del titular relacionados al cumplimiento de las obligaciones contenidas en el respectivo título habilitante; así como los cronogramas de actividades, según corresponda.
- Identificar los informes del personal de las ANP que contengan información relevante relacionada a las materias a ser objeto de supervisión.



 <b>PERÚ</b> Ministerio del Ambiente	Servicio Nacional de Áreas Naturales Protegidas por el Estado	Código: DIR-DGANP-PT-19
		Versión N° 1.00
DIRECCIÓN DE GESTIÓN DE LAS ÁREAS NATURALES PROTEGIDAS	Directiva para la Supervisión de los Títulos Habilitantes otorgados por el SERNANP en Áreas Naturales Protegidas	Página: 8 de 20
	Procedimiento Técnico	Fecha:

- e) Análisis de la información contenida en las denuncias que se hubieren recibido y que estén relacionadas con los títulos habilitantes a ser objeto de supervisión.
- f) En coordinación con la Jefatura de ANP formularán una matriz de obligaciones del título habilitante, la cual deberá incluir:

– Para el caso de Derechos de aprovechamiento de recursos naturales: Medidas a cargo del titular establecidas en el propio título habilitante así como las medidas a cargo del titular comprendidas en el plan de manejo de la especie y en las consideraciones mínimas para el desarrollo de la actividad.

– Para el caso de Derechos de aprovechamiento del recurso natural paisaje: Medidas a cargo del titular comprendidas en el proyecto turístico y en el respectivo contrato o autorización.


A la UOF de Gestión Ambiental

- g) A partir de la información antes indicada, la UOF de Gestión Ambiental en coordinación con las unidades operativas funcionales correspondientes (Manejo de Recursos Naturales en ANP o de Gestión del Turismo en ANP) y la Jefatura del ANP, formulará el Plan de Supervisión (Anexo A). En dicho Plan se priorizará los compromisos establecidos en los contratos; sin perjuicio de poder recoger información relacionada a otros aspectos de la actividad de aprovechamiento, y será derivado a la DGANP para su visto bueno y aprobación correspondiente.

### 7.1.5) De la realización de la supervisión en campo:

- a) La Jefatura del ANP realizará las coordinaciones correspondientes con el administrado respecto a su participación en el desarrollo de la supervisión.
- b) Con la participación del administrado o su representante, se realizará la supervisión en campo, iniciándose con la verificación del cumplimiento de las obligaciones a cargo del administrado, para lo cual se acopiará medios probatorios idóneos tales como registros fotográficos, audiovisuales o documentos, según corresponda.
- c) El administrado o su representante brindará las facilidades necesarias para asegurar el adecuado desarrollo de la supervisión, que comprende el ingreso al lugar donde ejerce el título habilitante, sin demora, y cualquier otra facilidad que coadyuve la labor del supervisor. La ausencia del administrado o su negativa a brindar facilidades no impedirán la realización de la misma, la cual se consignará en el acta de supervisión, que será notificada al domicilio legal del administrado.



 <b>PERÚ</b> Ministerio del Ambiente	<b>Servicio Nacional de Áreas Naturales Protegidas por el Estado</b>	Código: DIR-DGANP-PT-19
		Versión N° 1.00
<b>DIRECCIÓN DE GESTIÓN DE LAS ÁREAS NATURALES PROTEGIDAS</b>	Directiva para la Supervisión de los Títulos Habilitantes otorgados por el SERNANP en Áreas Naturales Protegidas	Página: 9 de 20
	Procedimiento Técnico	Fecha:

- d) Un especialista de la DGANP identificará mediante medios de posicionamiento geográfico (GPS) la ubicación espacial de los sitios objeto de supervisión a efectos de verificar la ubicación adecuada de las actividades establecidas en el título habilitante respectivo.
- e) Una vez finalizada la supervisión se realizará el levantamiento del Acta de Supervisión Ambiental (ver Anexo B), donde se detallarán el cumplimiento de obligaciones objeto de la supervisión; así como los hallazgos detectados [de menor trascendencia a trascendentes <sup>1(\*)</sup>], y otros aspectos registrados en la supervisión. Para el caso de registrar hallazgos se debe establecer un plazo para su levantamiento.
- f) En el Acta de Supervisión Ambiental constarán los requerimientos de información que fuera necesaria a efectos de acreditar el cumplimiento de las obligaciones objeto de supervisión, indicándose el plazo para su entrega.
- g) En caso se subsanaran en campo los hallazgos de menor trascendencia detectados en la supervisión, se dejará constancia en el Acta.
- h) El administrado podrá incluir en el Acta las observaciones que considere pertinentes.
- i) El Acta de Supervisión Ambiental será firmada por los participantes, en dos (2) originales, debiendo entregar una copia al administrado. En caso el administrado se negara a firmar el Acta, se dejará constancia al respecto; esta circunstancia no enerva su validez.

### 7.1.6) Del Informe de Supervisión del Título Habilitante:

- a) El Informe de Supervisión del Título Habilitante (Anexo C) (en adelante, Informe de Supervisión), constituye el documento público elaborado por los especialistas de la UOF de Gestión Ambiental en coordinación con los especialistas de Manejo de Recursos y Gestión del Turismo que recoge la información de la supervisión de campo y sustentan los cumplimientos o incumplimientos detectados a través de hallazgos. Los hallazgos contenidos en el Informe de Supervisión se sustentan en la información contenida en el Acta de Supervisión Ambiental, y además contiene el análisis de presuntos incumplimientos detectados en base a la información documental que haya sido recabada respecto del cumplimiento de las obligaciones a cargo del titular.
- b) En lo relacionado con la información referida al cumplimiento del pago de la retribución económica, el Informe de Supervisión incluirá el reporte de la Oficina de Administración

<sup>1</sup> (\*) Tipos de hallazgos según el artículo 11° del Modelo de Reglamento de Supervisión Ambiental aprobado con Resolución de Consejo Directivo N°049-2015-OEFA/CD.



 <b>PERÚ</b> Ministerio del Ambiente	Servicio Nacional de Áreas Naturales Protegidas por el Estado	Código: DIR-DGANP-PT-19
		Versión N° 1.00
DIRECCIÓN DE GESTIÓN DE LAS ÁREAS NATURALES PROTEGIDAS	Directiva para la Supervisión de los Títulos Habilitantes otorgados por el SERNANP en Áreas Naturales Protegidas	Página: 10 de 20
	Procedimiento Técnico	Fecha:

(OA). Para tales efectos, la OA deberá remitir un reporte trimestral a la DGANP, individualizando los pagos recibidos por cada titular.

- c) El Informe de Supervisión debe ser elaborado por los especialistas de la UOF de Gestión Ambiental en coordinación con los especialistas de Manejo de Recursos o Gestión del Turismo que hayan participado en la supervisión, en un plazo no mayor de veinte (20) días hábiles de culminado el levantamiento de información en campo.
- d) La Unidad Operativa Funcionales de Manejo de Recursos Naturales en ANP, la Unidad Operativa Funcional de Gestión del Turismo en ANP y la Jefatura de la ANP, realizarán el seguimiento de la implementación de las recomendaciones derivadas de los hallazgos, según les corresponda.
- e) Las Jefatura de ANP verificarán la implementación de las recomendaciones y remitirá la información a la UOF que corresponda para que está conjuntamente con la UOF de Gestión ambiental evalúe si se ha implementado o no la recomendación.
- f) La Unidad Operativa Funcional de Gestión Ambiental de la DGANP conducirá el registro del resultado de las supervisiones realizadas a efectos de su incorporación en el respectivo Informe Anual de Actividades de Fiscalización Ambiental.

## 7.2. En el caso de los títulos habilitantes otorgados por las Jefaturas de ANP:

### 7.2.1) Títulos habilitantes comprendidos:

Los títulos habilitantes que son emitidos por las Jefaturas de ANP, de acuerdo a la normativa sobre la materia, son los siguientes:

- a) Acuerdos de actividad menor en materia de recursos naturales renovables.
- b) Permisos para actividades menores o eventuales en materia de turismo.
- c) Acuerdos para la prestación de servicios turísticos.

La denominación de estos derechos es de carácter referencial y podrá ser modificada en la normativa que regula la materia.

### 7.2.2) De la supervisión de los títulos habilitantes:

- a) Las jefaturas de ANP, deberán de realizar las supervisiones programadas en el PLANEFA a efectos de verificar el cumplimiento de las obligaciones establecidas en los títulos habilitantes otorgados por la jefatura de ANP. Estas actividades formarán parte de su respectivo Plan Operativo Anual.
- b) Para la realización de las supervisiones, se aplicarán el procedimiento señalado en el ítem 7.1 anterior, en lo que corresponda.
- c) Las Jefaturas de ANP verificarán la implementación de las recomendaciones y remitirá la información a la UOF que corresponda para que está conjuntamente con la UOF de Gestión ambiental evalúe si se ha implementado o no la recomendación.



 <b>PERÚ</b> Ministerio del Ambiente	Servicio Nacional de Áreas Naturales Protegidas por el Estado	Código: DIR-DGANP-PT-19
		Versión N° 1.00
DIRECCIÓN DE GESTIÓN DE LAS ÁREAS NATURALES PROTEGIDAS	Directiva para la Supervisión de los Títulos Habilitantes otorgados por el SERNANP en Áreas Naturales Protegidas	Página: 11 de 20
	Procedimiento Técnico	Fecha:

## VIII. DISPOSICIONES COMPLEMENTARIAS Y DEROGATORIA

**Primera:** En la medida en la que se establezcan títulos habilitantes en Zonas Reservadas, el presente procedimiento también será de aplicación en dichas áreas.

**Segunda:** Déjese sin efecto lo dispuesto en la Tercera Disposición Complementaria de la Directiva General para el Aprovechamiento de Recursos Naturales Renovables en Áreas Naturales Protegidas del SINANPE aprobado mediante Resolución Presidencial N°69-2014-SERNANP.

## IX. GLOSARIO DE TÉRMINOS

**Administrado:** es el titular de un título habilitante, sea persona natural o jurídica.

**Acta de Supervisión Ambiental:** documento que se suscribe en ejercicio de la función supervisora de títulos habilitantes, que recoge la identificación de los hallazgos encontrados en la visita de campo.

**Hallazgos:** constatación del incumplimiento de obligaciones del administrado que pueden identificarse tanto en la supervisión de campo como también en el análisis de la información recabada de otras fuentes.

**Hallazgos de Menor Trascendencia** <sup>(2)</sup>: Son aquellos que, por su naturaleza, no generan daño al ambiente o a la salud de las personas, que pueden ser subsanadas y no afectan la eficacia de la función de supervisión ambiental.

**Hallazgos Trascendentes** <sup>(3)</sup>: Son aquellos hallazgos de presunta infracción que no califican como hallazgos de menor trascendencia.

**Informe de Supervisión del Título Habilitante:** constituye el documento público elaborado por la DGANP que detalla los hallazgos encontrados en lo relacionado al cumplimiento o incumplimiento de las obligaciones del administrado en su calidad de titular de un derecho de aprovechamiento de recursos naturales otorgados por el SERNANP.

**Obligaciones ambientales fiscalizables:** Son aquellas establecidas en la normativa ambiental, los instrumentos de gestión ambiental, los contratos de concesión, así como las disposiciones y mandatos emitidos por las EFA, entre otras fuentes de obligaciones.

<sup>2</sup> De conformidad con el Literal a) del artículo N°11 de la Resolución de Consejo Directivo N° 049-2015-OEFA/CD

<sup>3</sup> De conformidad con el Literal b) del artículo N°11 de la Resolución de Consejo Directivo N° 049-2015-OEFA/CD



 <b>PERÚ</b> Ministerio del Ambiente	Servicio Nacional de Áreas Naturales Protegidas por el Estado	Código: DIR-DGANP-PT-19
		Versión N° 1.00
DIRECCIÓN DE GESTIÓN DE LAS ÁREAS NATURALES PROTEGIDAS	Directiva para la Supervisión de los Títulos Habilitantes otorgados por el SERNANP en Áreas Naturales Protegidas	Página: 12 de 20
	Procedimiento Técnico	Fecha:

**Plan de Supervisión:** documento de planificación de naturaleza referencial en el cual se detalla la programación de actividades a realizar en una supervisión programada a un título habilitante o conjunto de estos en una determinada ANP.

**Supervisión ambiental** (4): Seguimiento y verificación del cumplimiento de las obligaciones ambientales fiscalizables asumidas por los administrados con la finalidad de prevenir daños en el ambiente.

**Supervisión de títulos habilitantes:** comprende el conjunto de acciones que realiza el SERNANP para verificar el cumplimiento de las obligaciones del titular de derecho de aprovechamiento y que se derivan del título habilitante suscrito.

**Título habilitante:** comprende los derechos de aprovechamiento de recursos naturales forestales, de flora o fauna silvestre así como del recurso natural paisaje, en sus diferentes modalidades, que son otorgados a personas naturales o jurídicas por el SERNANP en ANP de administración nacional.

## X. ANEXOS

Anexo A: Formato de Plan de Supervisión.

Anexo B: Formato de Acta de Supervisión Ambiental (adecuado según modelo de reglamento de supervisión ambiental de la OEFA).

Anexo C: Formato de Informe de Supervisión de Título Habilitante (adecuado según modelo de reglamento de supervisión ambiental de la OEFA).

Anexo D: Flujograma del Proceso para la supervisión de Títulos habilitantes otorgados por el SERNANP en ANP.

 <b>PERÚ</b> Ministerio del Ambiente	Servicio Nacional de Áreas Naturales Protegidas por el Estado	Código: DIR-DGANP-PT-19
		Versión N° 1.00
DIRECCIÓN DE GESTIÓN DE LAS ÁREAS NATURALES PROTEGIDAS	Directiva para la Supervisión de los Títulos Habilitantes otorgados por el SERNANP en Áreas Naturales Protegidas	Página: 13 de 20
	Procedimiento Técnico	Fecha:

ANEXO A

**FORMATO DE PLAN DE SUPERVISIÓN**

AREA NATURAL PROTEGIDA:		UBICACIÓN:	
TÍTULO(S) HABILITANTE(S):			
ANTECEDENTES DEL TÍTULO (S) HABILITANTE(S):			
CRONOGRAMA DE VIAJE Y PROGRAMACIÓN DE ACTIVIDADES:			
ESPECIALISTAS ASIGNADOS			
VISTO BUENO DEL RESPONSABLE DE LA UOFGA:		VISTO BUENO DE LA DIRECCIÓN:	

**MATRIZ DE OBLIGACIONES DEL TITULO (S) HABILITANTE (S):**

OBLIGACIONES FISCALIZABLES



 <b>PERÚ</b> Ministerio del Ambiente	Servicio Nacional de Áreas Naturales Protegidas por el Estado	Código: DIR-DGANP-PT-19
		Versión N° 1.00
DIRECCIÓN DE GESTIÓN DE LAS ÁREAS NATURALES PROTEGIDAS	Directiva para la Supervisión de los Títulos Habilitantes otorgados por el SERNANP en Áreas Naturales Protegidas	Página: 14 de 20
	Procedimiento Técnico	Fecha:

ANEXO B

FORMATO DE ACTA DE SUPERVISIÓN AMBIENTAL



DATOS DEL ADMINISTRADO			
NOMBRE O RAZON SOCIAL DEL ADMINISTRADO:			
ACTIVIDAD ECONOMICA			
TÍTULO(S) HABILITANTE(S):	UBICACIÓN		
	DISTRITO		
	PROVINCIA		
DEPARTAMENTO			
DOMICILIO LEGAL:			
DIRECCIÓN PARA NOTIFICACIONES:			

DATOS DE LA SUPERVISIÓN				
AREA NATURAL PROTEGIDA				
TIPO DE SUPERVISION	REGULAR		MOTIVO DE LA SUPERVISION ESPECIAL	
	ESPECIAL			
FECHA DE SUPERVISIÓN	APERTURA		HORA DE SUPERVISION	APERTURA
	CIERRE			CIERRE
PERSONAL DEL ADMINISTRADO				DNI
				DNI
				DNI
SUPERVISORES				DNI
				DNI



OBLIGACIONES AMBIENTALES FISCALIZABLES





 <b>PERÚ</b> Ministerio del Ambiente	Servicio Nacional de Áreas Naturales Protegidas por el Estado	Código: DIR-DGANP-PT-19
		Versión N° 1.00
DIRECCIÓN DE GESTIÓN DE LAS ÁREAS NATURALES PROTEGIDAS	Directiva para la Supervisión de los Títulos Habilitantes otorgados por el SERNANP en Áreas Naturales Protegidas	Página: 16 de 20
	Procedimiento Técnico	Fecha:

OTROS ASPECTOS (DE SER EL CASO)

N°	NOMBRE (S) DE REPRESENTANTE DEL ADMINISTRADO	FIRMA
1		
2		
3		

N°	NOMBRES DE SUPERVISORES DE LA EFA	FIRMA
1		
2		
3		



 <b>PERÚ</b> Ministerio del Ambiente	Servicio Nacional de Áreas Naturales Protegidas por el Estado	Código: DIR-DGANP-PT-19
		Versión N° 1.00
DIRECCIÓN DE GESTIÓN DE LAS ÁREAS NATURALES PROTEGIDAS	Directiva para la Supervisión de los Títulos Habilitantes otorgados por el SERNANP en Áreas Naturales Protegidas	Página: 17 de 20
	Procedimiento Técnico	Fecha:

ANEXO C

**FORMATO DE INFORME DE SUPERVISIÓN DE TÍTULO HABILITANTE**

**A** : [Nombre del destinatario]  
 Director (a) de Gestión de las Áreas Naturales Protegidas

**DE** : [Nombres de los supervisores ]

**ASUNTO** : Resultado de las acciones de supervisión del [Nombre del título habilitante] realizado desde el [fecha de inicio] al [fecha de cierre]

**REFERENCIA** : Acta de Supervisión Ambiental

**FECHA** : Lugar, [fecha]

- I. ANTECEDENTES:
- II. OBJETIVO DE LA SUPERVISIÓN
- III. AREA NATURAL PROTEGIDA
- IV. TITULO (S) HABILITANTE (S):
- V. FECHA DE SUPERVISIÓN
- VI. ACTIVIDAD ECONOMICA DEL ADMINISTRADO:
- VII. UBICACIÓN DE LA SUPERVISIÓN (COORDENADAS UTM WGS 84, ZONA (17/18/19)
- VIII. RESULTADOS
  - De las obligaciones verificadas e identificación de hallazgos
  - De los requerimientos de información ( de ser el caso)
  - Recomendaciones(de ser el caso)
- IX. CONCLUSIONES

FIRMA DE LOS ESPECIALISTAS:

VISTO BUENO Y FIRMA DEL REPRESENTANTE DE LAS UOFGA Y DEL REPRESENTANTE DE LA UNIDAD OPERATIVA FUNCIONAL RESPECTIVA

VISTO BUENO Y FIRMA DEL (LA) DIRECTOR (A) DE LA DIRECCIÓN DE GESTIÓN DE LAS AREAS NATURALES PROTEGIDAS



 <b>PERÚ</b> Ministerio del Ambiente	Servicio Nacional de Áreas Naturales Protegidas por el Estado	Código: DIR-DGANP-PT-19
		Versión N° 1.00
DIRECCIÓN DE GESTIÓN DE LAS ÁREAS NATURALES PROTEGIDAS	Directiva para la Supervisión de los Títulos Habilitantes otorgados por el SERNANP en Áreas Naturales Protegidas	Página: 18 de 20
	Procedimiento Técnico	Fecha:

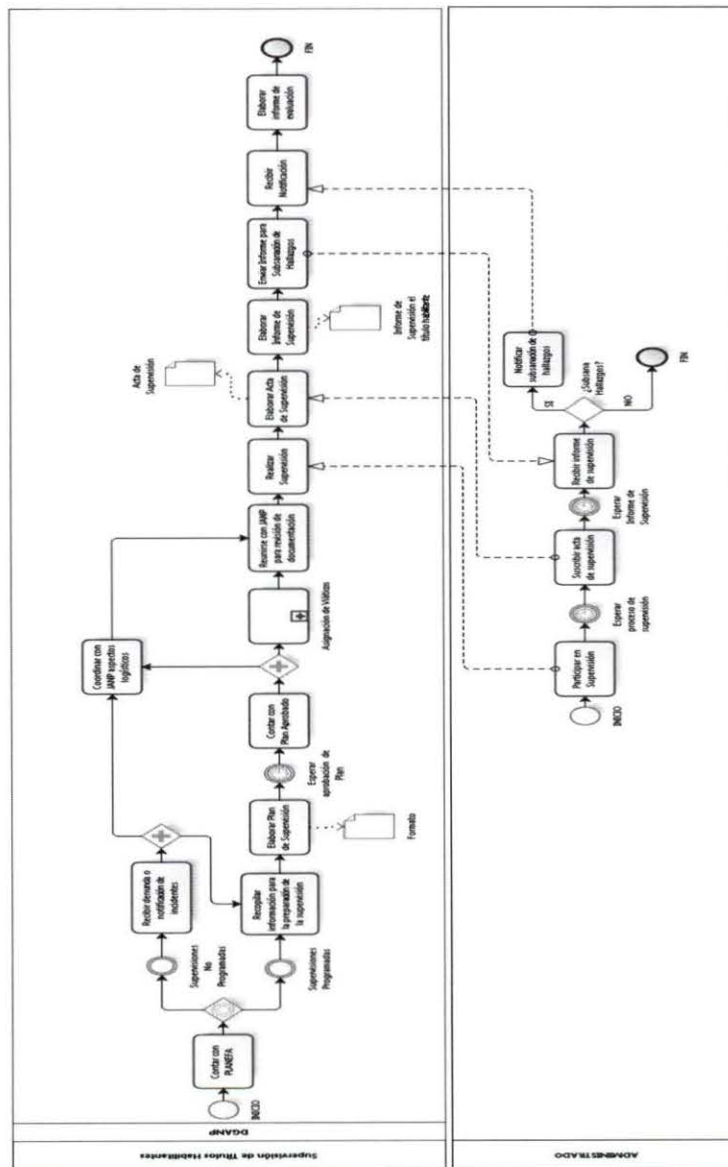
ANEXOS (ACTA DE SUPERVISIÓN AMBIENTAL, FOTOGRAFIAS, DOCUMENTOS SUSTENTATORIOS, MAPAS, ENTRE OTROS).



 <b>PERÚ</b> Ministerio del Ambiente	<b>Servicio Nacional de Áreas Naturales Protegidas por el Estado</b>	Código: DIR-DGANP-PT-19
		Versión N° 1.00
<b>DIRECCIÓN DE GESTIÓN DE LAS ÁREAS NATURALES PROTEGIDAS</b>	<b>Directiva para la Supervisión de los Títulos Habilitantes otorgados por el SERNANP en Áreas Naturales Protegidas</b>	Página: 19 de 20
	Procedimiento Técnico	Fecha:

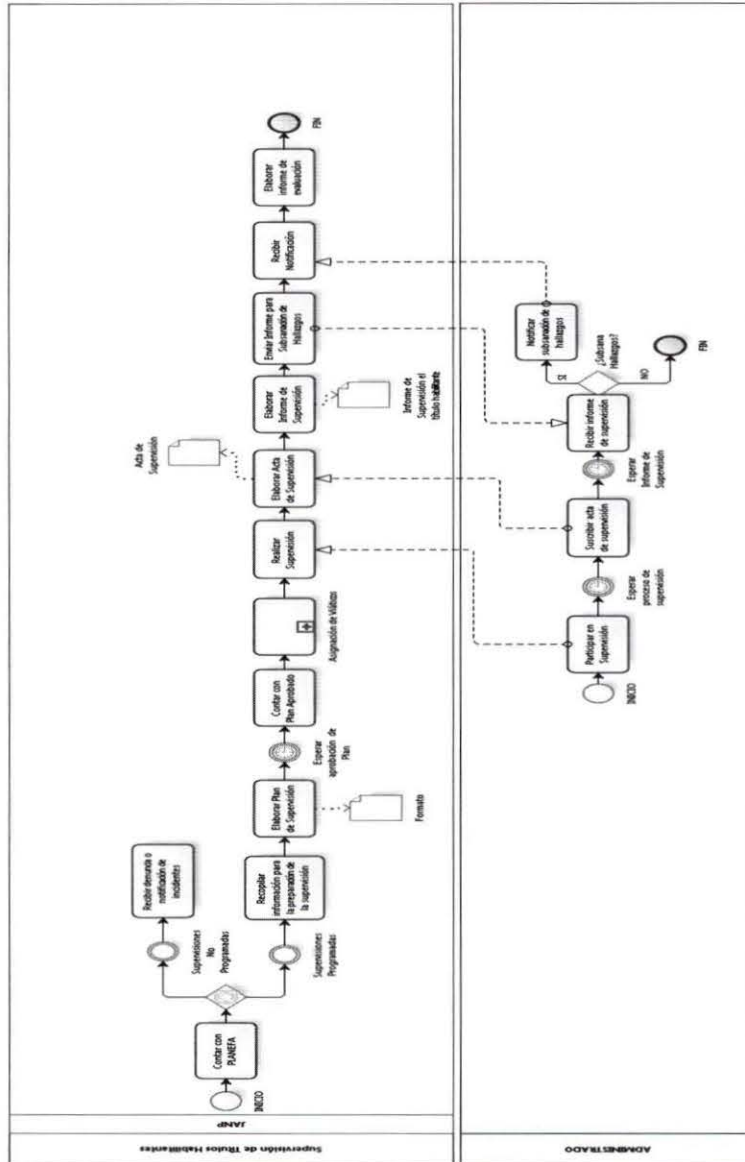
ANEXO D

**Flujograma del Proceso para la supervisión de Títulos habilitantes otorgados por el SERNANP en ANP – Realizado por la DGANP**



 <b>PERÚ</b> Ministerio del Ambiente	<b>Servicio Nacional de Áreas Naturales Protegidas por el Estado</b>	Código: DIR-DGANP-PT-19
		Versión N° 1.00
<b>DIRECCIÓN DE GESTIÓN DE LAS ÁREAS NATURALES PROTEGIDAS</b>	<b>Directiva para la Supervisión de los Títulos Habilitantes otorgados por el SERNANP en Áreas Naturales Protegidas</b>	Página: 20 de 20
	<b>Procedimiento Técnico</b>	Fecha:

**Flujograma del Proceso para la supervisión de Títulos habilitantes otorgados por el SERNANP en ANP – Realizado por la JANP**



  
 VºBº  
 [Signature]  
 Jefa

  
 VºBº  
 Johanna Caray Rodríguez  
 Jefa  
 SERNANP

  
 VºBº  
 Ego. ARMANDO BAZAN LÓPEZ  
 Jefe  
 SERNANP

  
 VºBº  
 Pedro Leon Nieto  
 Jefe  
 SERNANP

  
 VºBº  
 Melina Tamara Mautino  
 Responsable UOF Gestión Ambiental  
 SERNANP

  
 VºBº  
 [Signature]  
 Jefa