

1635**ROZPORZĄDZENIE MINISTRA ROLNICTWA I ROZWOJU WSI¹⁾**

z dnia 2 listopada 2007 r.

w sprawie sposobu oznakowania bydła, owiec i kóz oraz świń, określenia wzorów znaków identyfikacyjnych oraz wymagań i warunków technicznych kolczyków dla zwierząt gospodarskich²⁾

Na podstawie art. 17 ust. 5 ustawy z dnia 2 kwietnia 2004 r. o systemie identyfikacji i rejestracji zwierząt (Dz. U. Nr 91, poz. 872, z 2005 r. Nr 100, poz. 837 oraz z 2007 r. Nr 52, poz. 345 i Nr 64, poz. 429) zarządza się, co następuje:

§ 1. 1. Kolczyk lub jego duplikat zakłada się zwierzęciu gospodarskiemu w sposób pozwalający na łatwe odczytanie numeru identyfikacyjnego tego zwierzęcia oraz uniemożliwiający ponowne użycie kolczyka lub jego duplikatu, jeżeli zostaną usunięte.

2. Kolczyk i jego duplikat powinny być wykonane z giętkiego, lekkiego i nietoksycznego tworzywa oraz skonstruowane w taki sposób, aby nie ranić zwierzęcia i nie szkodzić jego zdrowiu.

3. Kolczyk lub jego duplikat po założeniu na małżowinę uszną zwierzęcia powinien pozostać w stanie nienaruszonym.

§ 2. 1. Kolczyk składa się z dwóch części — części zakładanej po wewnętrznej stronie małżowiny usznej, zwanej dalej „częścią żeńską”, i części zakładanej po zewnętrznej stronie małżowiny usznej, zwanej dalej „częścią męską”.

2. Wysokość części żeńskiej i części męskiej wynosi:

- 1) nie mniej niż 45 mm i nie więcej niż 83 mm — w przypadku kolczyka dla bydła;
- 2) nie mniej niż 26 mm i nie więcej niż 59 mm — w przypadku kolczyka dla owiec i kóz.

3. Szerokość części żeńskiej i części męskiej wynosi:

- 1) nie mniej niż 55 mm i nie więcej niż 63 mm — w przypadku kolczyka dla bydła;
- 2) nie mniej niż 26 mm i nie więcej niż 46 mm — w przypadku kolczyka dla owiec i kóz.

4. Średnica kolczyka dla owiec i kóz zawierającego identyfikator, o którym mowa w art. 17 ust. 2 pkt 2 lit. b ustawy z dnia 2 kwietnia 2004 r. o systemie identyfikacji i rejestracji zwierząt, zwany dalej „elektronicznym identyfikatorem”, wynosi nie mniej niż 26 mm i nie więcej niż 32 mm.

5. Średnica kolczyka dla świń wynosi nie mniej niż 27 mm i nie więcej niż 35 mm.

§ 3. 1. Na kolczyku dla bydła, owiec i kóz znajduje się umieszczony w sposób czytelny i trwały:

- 1) numer identyfikacyjny zwierzęcia składający się z 14 znaków o wysokości nie mniejszej niż 5 mm, z których:
 - a) dwa pierwsze — to litery „PL”,
 - b) dwa następne — to cyfry oznaczające numer serii kolczyka,
 - c) dziewięć następnych — to cyfry oznaczające numer zwierzęcia,
 - d) ostatni znak — to cyfra kontrolna;
- 2) znak graficzny Agencji Restrukturyzacji i Modernizacji Rolnictwa, zwanej dalej „Agencją”.

2. Na części żeńskiej kolczyka dla bydła oprócz danych, o których mowa w ust. 1, znajduje się umieszczony w sposób czytelny i trwały linearny kod kreskowy — dwa z pięciu przeplatany.

3. Na części żeńskiej kolczyka dla świń znajduje się umieszczony w sposób czytelny i trwały:

- 1) numer siedziby stada, składający się z 14 znaków o wysokości nie mniejszej niż 5 mm, z których:
 - a) dwa pierwsze — to litery „PL”,
 - b) dziewięć następnych — to cyfry oznaczające numer identyfikacyjny posiadacza zwierząt, w tym ostatnia cyfra kontrolna,
 - c) trzy ostatnie — to cyfry oznaczające numer siedziby stada, w którym zwierzę się urodziło;
- 2) znak graficzny Agencji.

¹⁾ Minister Rolnictwa i Rozwoju Wsi kieruje działem administracji rządowej — rolnictwo, na podstawie § 1 ust. 2 pkt 1 rozporządzenia Prezesa Rady Ministrów z dnia 18 lipca 2006 r. w sprawie szczegółowego zakresu działania Ministra Rolnictwa i Rozwoju Wsi (Dz. U. Nr 131, poz. 915 oraz z 2007 r. Nr 38, poz. 244).

²⁾ Przepisy niniejszego rozporządzenia wdrażają postanowienia dyrektywy 92/102/EWG z dnia 27 listopada 1992 r. w sprawie identyfikacji i rejestracji zwierząt (Dz. Urz. WE L 355 z 05.12.1992, str. 32; Dz. Urz. UE Polskie wydanie specjalnie, rozdz. 3, t. 13, str. 232), rozporządzenia Rady (WE) nr 21/2004 z dnia 17 grudnia 2003 r. ustanawiającego system identyfikacji i rejestrowania owiec i kóz oraz zmieniającego rozporządzenie (WE) nr 1782/2003 i dyrektywy 92/102/EWG i 64/432/EWG (Dz. Urz. UE L 5 z 09.01.2004, str. 8, z późn. zm.; Dz. Urz. UE Polskie wydanie specjalne, rozdz. 3, t. 42, str. 56) oraz decyzji Komisji 2006/968/WE z dnia 15 grudnia 2006 r. wykonującej rozporządzenie Rady (WE) nr 21/2004 w odniesieniu do wytycznych i procedur elektronicznej identyfikacji i rejestrowania owiec i kóz (Dz. Urz. UE L 401 z 30.12.2006, str. 41).

§ 4. Tatuż świni zawierający numer, o którym mowa w § 3 ust. 3 pkt 1, umieszcza się w sposób czytelny i trwały w obu małżowinach usznych świni albo na jej grzbiecie, z tym że w prawej małżowinie usznej tatuuje się 7 pierwszych znaków tego numeru, a w lewej pozostałe znaki tego numeru.

§ 5. Elektroniczny identyfikator umieszcza się w kolczyku dla owiec i kóz, w powłoce z tworzywa sztucznego, w tej części kolczyka, na której jest umieszczony numer identyfikacyjny zwierzęcia, przy czym elektroniczny identyfikator i część kolczyka, w której znajduje się ten identyfikator, stanowią całość.

§ 6. 1. Na duplikacie kolczyka dla zwierząt gospodarskich umieszcza się dane, które znajdowały się na utraconym lub uszkodzonym kolczyku, z tym że na duplikacie:

- 1) kolczyka dla bydła oraz owiec i kóz niezawierającego elektronicznego identyfikatora nad literami „PL” umieszcza się cyfrę rzymską oznaczającą kolejny numer duplikatu;
- 2) kolczyka dla świń oraz owiec i kóz zawierającego elektroniczny identyfikator przed literami „PL” umieszcza się cyfrę rzymską oznaczającą kolejny numer duplikatu.

2. W przypadku utraty lub uszkodzenia kolczyka dla zwierząt gospodarskich, którym było oznakowane zwierzę przywiezione z innego państwa będącego członkiem Unii Europejskiej, na duplikacie kolczyka umieszcza się numer identyfikacyjny zwierzęcia

gospodarskiego nadany w tym państwie oraz cyfrę rzymską oznaczającą kolejny numer tego duplikatu wydanego w Rzeczypospolitej Polskiej i umieszczoną:

- 1) nad symbolem państwa, w którym zwierzę zostało oznakowane — w przypadku duplikatu kolczyka dla bydła, owiec i kóz;
- 2) przed symbolem państwa, w którym zwierzę zostało oznakowane — w przypadku duplikatu kolczyka dla świń oraz owiec i kóz zawierającego elektroniczny identyfikator.

§ 7. 1. Wymagania i warunki techniczne, jakie powinny spełniać kolczyki dla zwierząt gospodarskich i ich duplikaty, są określone w załączniku nr 1 do rozporządzenia.

2. Wzory kolczyków dla zwierząt gospodarskich i ich duplikatów są określone w załączniku nr 2 do rozporządzenia.

§ 8. Traci moc rozporządzenie Ministra Rolnictwa i Rozwoju Wsi z dnia 24 maja 2004 r. w sprawie sposobu oznakowania bydła, owiec i kóz oraz świń, określenia wzorów znaków identyfikacyjnych oraz wymagań i warunków technicznych kolczyków dla zwierząt gospodarskich (Dz. U. Nr 136, poz. 1455, Nr 160, poz. 1677 i Nr 182, poz. 1884).

§ 9. Rozporządzenie wchodzi w życie z dniem 1 stycznia 2008 r.

Minister Rolnictwa i Rozwoju Wsi: w z. *H. Kowalczyk*

Załączniki do rozporządzenia Ministra Rolnictwa i Rozwoju Wsi z dnia 2 listopada 2007 r. (poz. 1635)

Załącznik nr 1

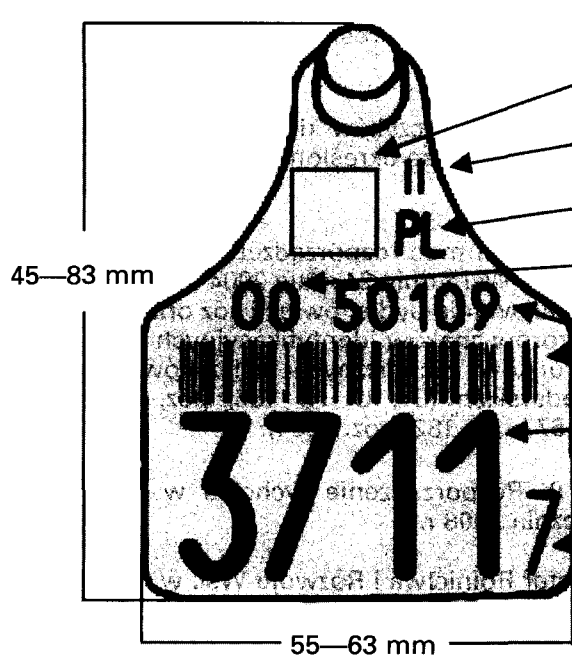
WYMAGANIA I WARUNKI TECHNICZNE, JAKIE POWINNY SPEŁNIAĆ KOLCZYKI DLA ZWIERZĄT GOSPODARSKICH I ICH DUPLIKATY

1. Kolczyk i jego duplikat powinny być łatwe do założenia.
2. Część męska i część żeńska kolczyka i jego duplikatu stanowi całość przeznaczoną do jednorazowego użycia.
3. Kolczyk i jego duplikat zabezpiecza się przed powtórny użyciem poprzez zniszczenie połączenia pomiędzy częścią męską i częścią żeńską przy ich rozdzielaniu.
4. Siła rozciągająca, równoległa do osi połączenia części męskiej z częścią żeńską kolczyka i jego duplikatu, przy której dochodzi do zniszczenia połączenia między tymi częściami, powinna wynosić nie mniej niż 260 N.
5. Stała odległość zapobiegająca martwicy ucha między wewnętrznymi ściankami połączonych części męskiej i części żeńskiej kolczyka i jego duplikatu powinna wynosić od 8 do 12 mm.
6. Męską część kolczyka i jego duplikatu wyposaża się w trzpień zakończony szpicem, przy czym w przypadku gdy ten szpic jest wykonany z metalu lub stopu metali, materiał ten powinien być odporny na korozję.
7. Tworzywo i barwniki użyte do produkcji kolczyka i jego duplikatu, jak również barwniki użyte do wykonania nadruku na tym kolczyku i jego duplikacie powinny być dopuszczone do kontaktu z żywnością i odporne na działanie czynników atmosferycznych, w tym zmiany temperatur w przedziale od $-30\text{ }^{\circ}\text{C}$ do $+40\text{ }^{\circ}\text{C}$.

WZORY KOLCZYKÓW DLA ZWIERZĄT GOSPODARSKICH I ICH DUPLIKATÓW

I. Wzór kolczyka dla bydła

A. Część żeńska



znak graficzny Agencji Restrukturyzacji
i Modernizacji Rolnictwa

w przypadku duplikatu kolczyka:
cyfra rzymska oznaczająca
kolejny numer duplikatu

symbol państwa

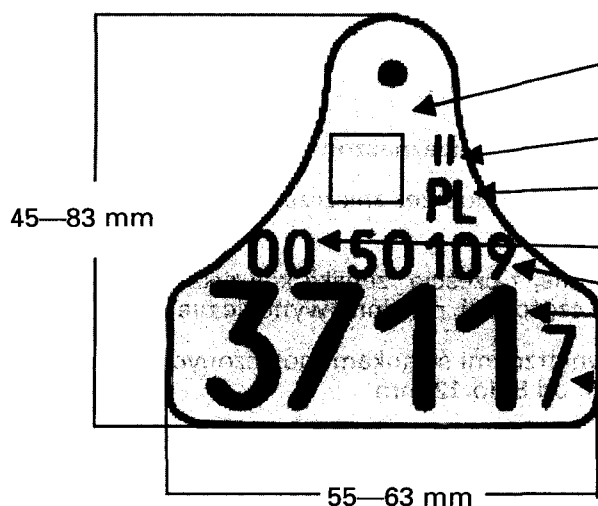
2 cyfry — numer serii

kod kreskowy

9 cyfr — numer zwierzęcia

1 cyfra — cyfra kontrolna

B. Część męska



znak graficzny Agencji Restrukturyzacji
i Modernizacji Rolnictwa

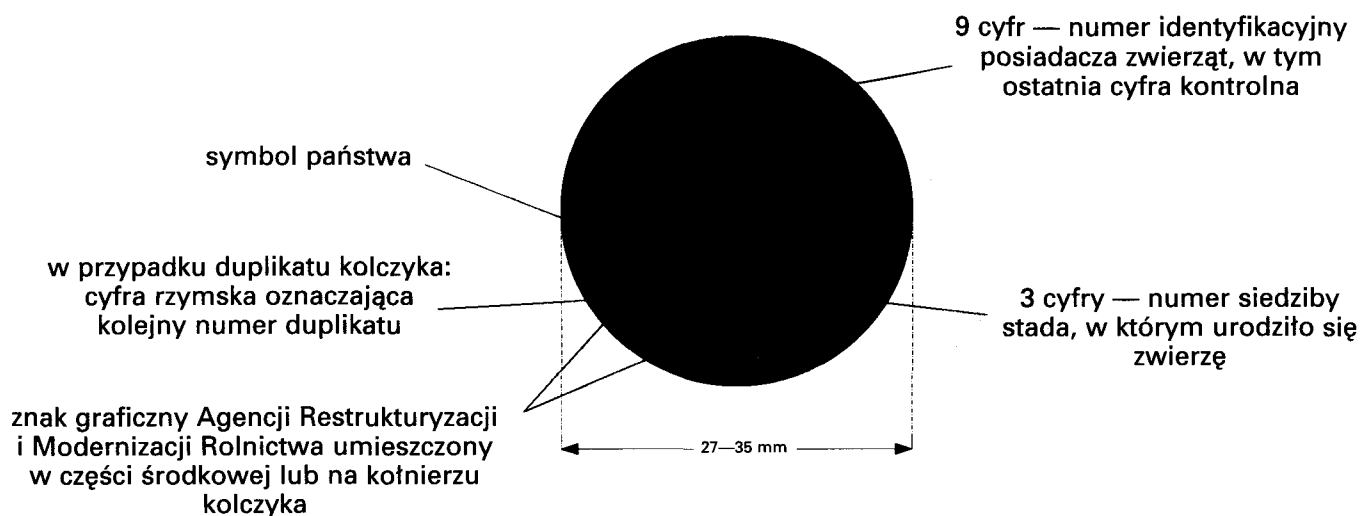
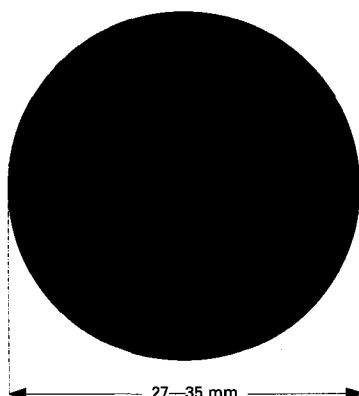
w przypadku duplikatu kolczyka:
cyfra rzymska oznaczająca
kolejny numer duplikatu

symbol państwa

2 cyfry — numer serii

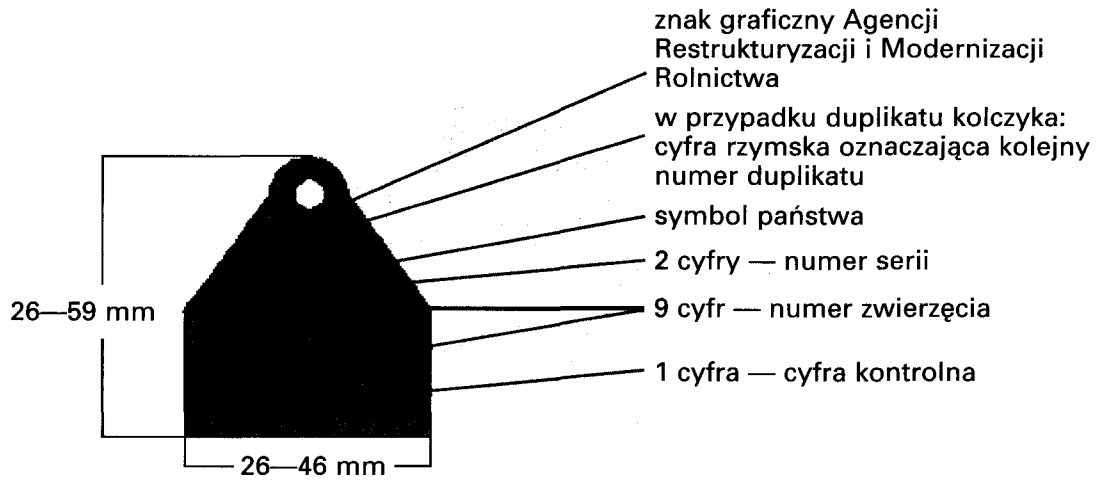
9 cyfr — numer zwierzęcia

1 cyfra — cyfra kontrolna

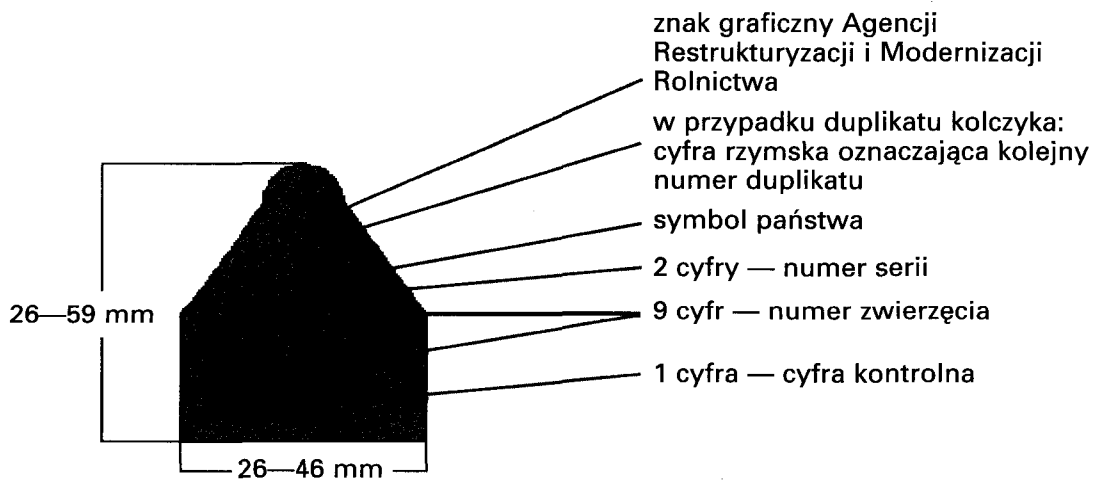
II. Wzór kolczyka dla świń**A. Część żeńska****B. Część męska**

III. Wzór kolczyka dla owiec i kóz

A. Część żeńska

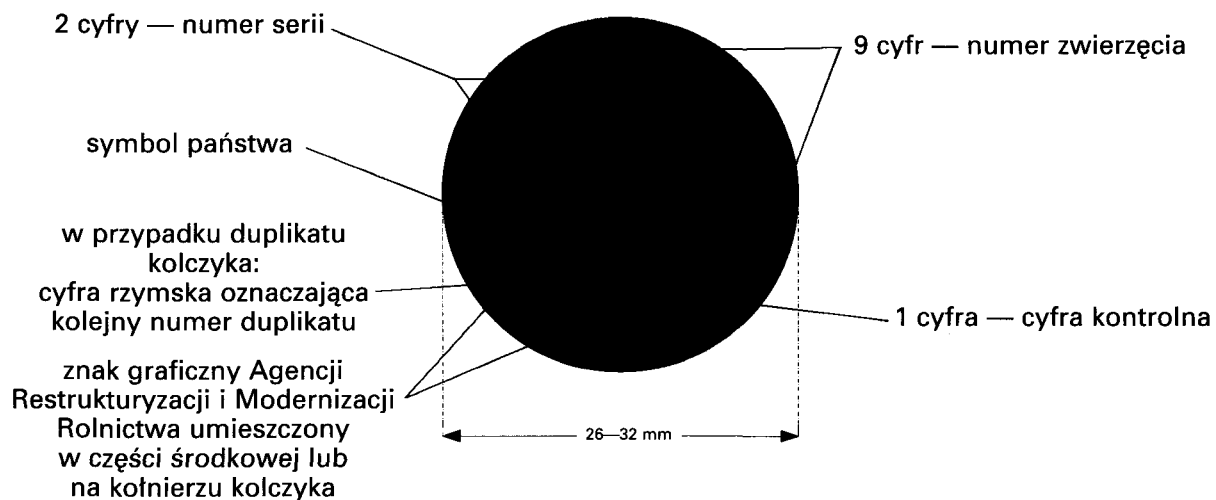
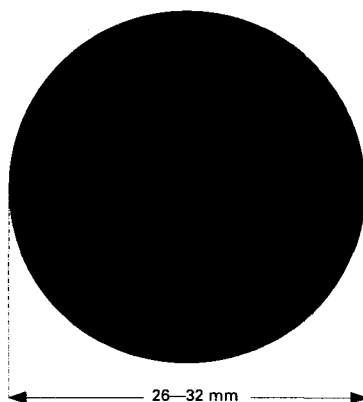


B. Część męska



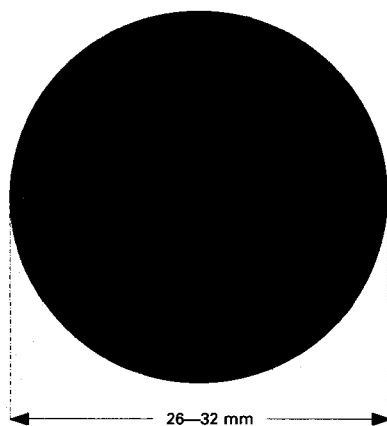
IV. Wzór kolczyka dla owiec i kóz zawierającego elektroniczny identyfikator

a) wzór I

A. Część żeńska**B. Część męska**

b) wzór II

A. Część żeńska



B. Część męska

