

ROZPORZĄDZENIE MINISTRA ROLNICTWA I ROZWOJU WSI<sup>1)</sup>

z dnia 24 maja 2004 r.

**w sprawie sposobu oznakowania bydła, owiec i kóz oraz świń, określenia wzorów znaków identyfikacyjnych oraz wymagań i warunków technicznych kolczyków dla zwierząt gospodarskich<sup>2)</sup>**

Na podstawie art. 17 ust. 5 ustawy z dnia 2 kwietnia 2004 r. o systemie identyfikacji i rejestracji zwierząt (Dz. U. Nr 91, poz. 872) zarządza się, co następuje:

§ 1. 1. Oznakowania każdej sztuki bydła dokonuje się poprzez założenie po jednym identycznym kolczyku na każde ucho zwierzęcia.

2. Oznakowania każdej sztuki owiec i kóz dokonuje się poprzez założenie kolczyka na lewą małżowinę uszną zwierzęcia lub wytatuowanie w obu małżowinach usznych numeru identyfikacyjnego zwierzęcia nadanego przez Agencję Restrukturyzacji i Modernizacji Rolnictwa, zwaną dalej „Agencją”, z tym że w prawej małżowinie usznej tatuuje się 7 pierwszych znaków tego numeru, a w lewej — pozostałe znaki tego numeru.

3. Oznakowania świń dokonuje się poprzez założenie kolczyka na lewą małżowinę uszną zwierzęcia lub

wytatuowanie w obu małżowinach usznych zwierzęcia albo na jego grzbiecie numeru siedziby stada nadanego przez Agencję, z tym że w prawej małżowinie usznej tatuuje się 7 pierwszych znaków tego numeru, a w lewej — pozostałe znaki tego numeru.

4. Numer siedziby stada, o którym mowa w ust. 3, składa się z 14 znaków o wysokości od 5 mm do 20 mm, z których:

- 1) dwa pierwsze — to litery „PL”;
- 2) dziewięć następnych — to cyfry oznaczające numer identyfikacyjny posiadacza zwierzęcia, w tym ostatnia cyfra kontrolna;
- 3) trzy ostatnie — to cyfry oznaczające numer siedziby stada, w którym zwierzę się urodziło.

5. Numer, o którym mowa w ust. 2 i 3, powinien być wytatuowany w sposób czytelny i trwały.

§ 2. 1. Kolczyk składa się z dwóch części — części zakładanej po wewnętrznej stronie małżowiny usznej, zwanej dalej „częścią żeńską”, i części zakładanej po zewnętrznej stronie małżowiny usznej, zwanej dalej „częścią męską”.

2. Część żeńska ma:

- 1) nie mniej niż 45 mm i nie więcej niż 79 mm wysokości oraz nie mniej niż 55 mm i nie więcej niż 63 mm szerokości — w przypadku kolczyka dla bydła;

<sup>1)</sup> Minister Rolnictwa i Rozwoju Wsi kieruje działem administracji rządowej — rolnictwo, na podstawie § 1 ust. 2 pkt 1 rozporządzenia Prezesa Rady Ministrów z dnia 4 maja 2004 r. w sprawie szczegółowego zakresu działania Ministra Rolnictwa i Rozwoju Wsi (Dz. U. Nr 106, poz. 1125).

<sup>2)</sup> Przepisy niniejszego rozporządzenia wdrażają postanowienia dyrektywy 92/102/EWG z dnia 27 listopada 1992 r. w sprawie identyfikacji i rejestracji zwierząt (Dz. Urz. WE L 355 z 05.12.1992 r.).

Dane dotyczące ogłoszenia aktu prawa Unii Europejskiej, zamieszczonego w niniejszym rozporządzeniu, dotyczą ogłoszenia tego aktu w Dzienniku Urzędowym Unii Europejskiej — wydanie specjalne.

2) nie mniej niż 38 mm i nie więcej niż 46 mm wysokości oraz nie mniej niż 38 mm i nie więcej niż 46 mm szerokości — w przypadku kolczyka dla owiec oraz kóz;

3) nie mniej niż 30 mm i nie więcej niż 35 mm średnicy — w przypadku kolczyka dla świń.

3. Część męska ma:

1) nie mniej niż 45 mm i nie więcej niż 59 mm wysokości oraz nie mniej niż 55 mm i nie więcej niż 63 mm szerokości — w przypadku kolczyka dla bydła;

2) nie mniej niż 38 mm i nie więcej niż 46 mm wysokości oraz nie mniej niż 38 mm i nie więcej niż 46 mm szerokości — w przypadku kolczyka dla owiec oraz kóz;

3) nie mniej niż 30 mm i nie więcej niż 35 mm średnicy — w przypadku kolczyka dla świń.

§ 3. 1. Na kolczyku dla bydła znajduje się umieszczony w sposób czytelny i trwały:

1) numer identyfikacyjny zwierzęcia składający się z 14 znaków o wysokości nie mniejszej niż 5 mm, z których:

a) dwa pierwsze — to litery „PL”,

b) dwa następne — to cyfry oznaczające numer serii kolczyka,

c) dziewięć następnych — to cyfry oznaczające numer zwierzęcia,

d) ostatni znak — to cyfra kontrolna;

2) znak graficzny Agencji.

2. Na części żeńskiej kolczyka dla bydła oprócz danych, o których mowa w ust. 1, umieszcza się kod kreskowy.

3. Na kolczyku dla owiec oraz kóz znajduje się umieszczony w sposób czytelny i trwały:

1) numer identyfikacyjny zwierzęcia składający się z 14 znaków o wysokości nie mniejszej niż 5 mm, z których:

a) dwa pierwsze — to litery „PL”,

b) dwa następne — to cyfry oznaczające numer serii kolczyka,

c) dziewięć następnych — to cyfry oznaczające numer zwierzęcia,

d) ostatni znak — to cyfra kontrolna;

2) znak graficzny Agencji.

4. Na kolczyku dla świń znajduje się umieszczony w sposób czytelny i trwały:

1) numer siedziby stada, składający się z 14 znaków o wysokości nie mniejszej niż 5 mm, z których:

a) dwa pierwsze — to litery „PL”,

b) dziewięć następnych — to cyfry oznaczające numer identyfikacyjny posiadacza zwierząt, w tym ostatnia cyfra kontrolna,

c) trzy ostatnie — to cyfry oznaczające numer siedziby stada, w którym zwierzę się urodziło;

2) znak graficzny Agencji.

5. Kolczyk dla zwierząt gospodarskich:

1) jest wykonany z giętkiego lekkiego i nietoksycznego tworzywa oraz skonstruowany w sposób niepowodujący uszkodzeń ciała zwierzęcia;

2) zakłada się w sposób pozwalający na łatwe odczytanie numeru identyfikacyjnego zwierzęcia oraz uniemożliwiający ponowne użycie kolczyka w przypadku jego usunięcia.

6. Wymagania i warunki techniczne kolczyków i duplikatów kolczyków dla zwierząt gospodarskich są określone w załączniku nr 1 do rozporządzenia.

7. Wzory kolczyków i duplikatów kolczyków dla zwierząt gospodarskich są określone w załączniku nr 2 do rozporządzenia.

§ 4. 1. Kolczyk dla zwierząt gospodarskich zastępuje się duplikatem w przypadku:

1) jego utraty lub

2) uszkodzenia tego kolczyka w sposób uniemożliwiający odczytanie umieszczonych na nim znaków.

2. Na duplikacie kolczyka dla zwierząt gospodarskich umieszcza się dane, które znajdowały się na utraconym lub uszkodzonym kolczyku, z tym że:

1) w przypadku duplikatu kolczyka dla bydła, owiec i kóz nad literami „PL” umieszcza się cyfrę rzymską oznaczającą kolejny numer duplikatu;

2) w przypadku duplikatu kolczyka dla świń przed literami „PL” umieszcza się cyfrę rzymską oznaczającą kolejny numer duplikatu.

3. W przypadku utraty lub uszkodzenia kolczyka dla zwierząt gospodarskich, którym było oznakowane zwierzę przywiezione z kraju będącego członkiem Unii Europejskiej, na duplikacie tego kolczyka umieszcza się numer identyfikacyjny zwierzęcia gospodarskiego nadany w tym kraju oraz cyfrę rzymską oznaczającą kolejny numer duplikatu wydanego w Rzeczypospoli-

tej Polskiej, umieszczoną nad symbolem kraju, w którym zwierzę zostało oznakowane — w przypadku bydła, owiec i kóz, a w przypadku świń — przed tym symbolem.

§ 5. Rozporządzenie wchodzi w życie po upływie 14 dni od dnia ogłoszenia.<sup>3)</sup>

Minister Rolnictwa i Rozwoju Wsi: *W. Olejniczak*

<sup>3)</sup> Niniejsze rozporządzenie poprzedzone było rozporządzeniem Ministra Rolnictwa i Rozwoju Wsi z dnia 17 czerwca 2003 r. w sprawie oznakowania owiec, kóz oraz świń, paszportów koni, prowadzenia rejestrów i ksiąg rejestracji (Dz. U. Nr 112, poz. 1063) oraz rozporządzeniem Ministra Rolnictwa i Rozwoju Wsi z dnia 30 lipca 2002 r. w sprawie oznakowania bydła, paszportów bydła, prowadzenia rejestru bydła i księgi rejestracji stada bydła (Dz. U. Nr 131, poz. 1114), które na podstawie art. 40 ustawy z dnia 2 kwietnia 2004 r. o systemie identyfikacji i rejestracji zwierząt (Dz. U. Nr 91, poz. 872) tracą moc z dniem wejścia w życie niniejszego rozporządzenia.

Załączniki do rozporządzenia Ministra Rolnictwa i Rozwoju Wsi z dnia 24 maja 2004 r. (poz. 1455)

#### Załącznik nr 1

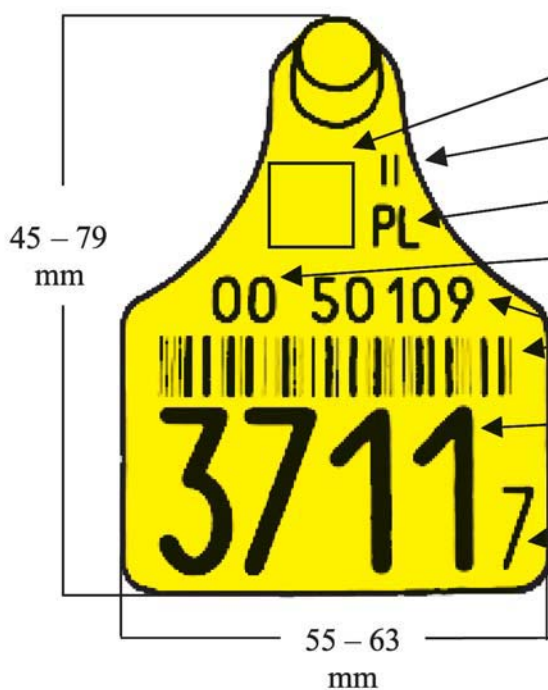
### WYMAGANIA I WARUNKI TECHNICZNE KOLCZYKÓW I DUPLIKATÓW KOLCZYKÓW DLA ZWIERZĄT GOSPODARSKICH

1. Kolczyk lub duplikat kolczyka powinien być łatwy do założenia.
2. Kolczyk lub duplikat kolczyka po założeniu na małżowinę uszną zwierzęcia powinien pozostać w stanie nie naruszonym przez okres co najmniej 5 lat.
3. Kolczyki lub duplikaty kolczyków nie powinny ranić zwierząt ani być szkodliwe dla ich zdrowia.
4. Kombinacja części męskiej i żeńskiej kolczyka lub duplikatu kolczyka dla zwierzęcia stanowi komplet jednorazowy i nie powinna być poddawana jakimkolwiek czynnościom.
5. Kolczyk lub duplikat kolczyka zabezpiecza się przed powtórny użyciem poprzez zniszczenie połączenia pomiędzy częścią męską i żeńską przy ich rozdzielaniu.
6. Siła rozciągająca, przy której dochodzi do zniszczenia połączenia między częścią męską a żeńską kolczyka lub duplikatu kolczyka, powinna wynosić nie mniej niż 260 N.
7. Stała odległość zapobiegająca martwicy ucha między wewnętrznymi ściankami połączonych części męskiej i żeńskiej kolczyka lub duplikatu kolczyka powinna wynosić od 8 mm do 2 mm.
8. Męską część kolczyka lub duplikatu kolczyka wyposaża się w trzpień zakończony szpicem, przy czym szpic ten powinien być wykonany z metalu lub stopu antykorozyjnego.
9. Tworzywo i barwniki użyte do produkcji kolczyka lub duplikatu kolczyka, jak również barwniki użyte do wykonania nadruku na kolczyku lub jego duplikacie powinny być dopuszczone do kontaktu z żywnością i być odporne na działanie czynników atmosferycznych, w tym na duże zmiany temperatur (w przedziale od -30 °C do +40 °C).
10. Nadruk na kolczyku lub duplikacie kolczyka powinien być nieusuwalny i czytelny przez okres co najmniej 5 lat.

## WZORY KOLCZYKÓW DLA ZWIERZĄT GOSPODARSKICH

## I. Wzór kolczyka dla bydła

A. Część żeńska



Znak graficzny Agencji Restrukturyzacji i Modernizacji Rolnictwa

W przypadku duplikatu kolczyka:  
cyfra rzymska oznaczająca  
kolejny numer duplikatu

Symbol kraju

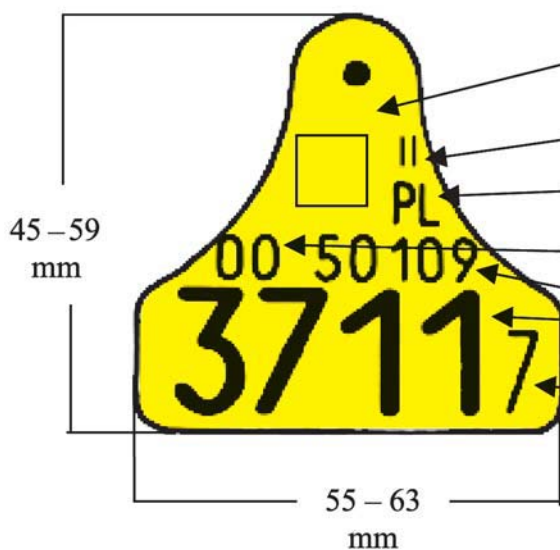
2 cyfry – numer serii

Kod kreskowy

9 cyfr – numer zwierzęcia

1 cyfra – cyfra kontrolna

B. Część męska



Znak graficzny Agencji Restrukturyzacji i Modernizacji Rolnictwa

W przypadku duplikatu kolczyka:  
cyfra rzymska oznaczająca  
kolejny numer duplikatu

Symbol kraju

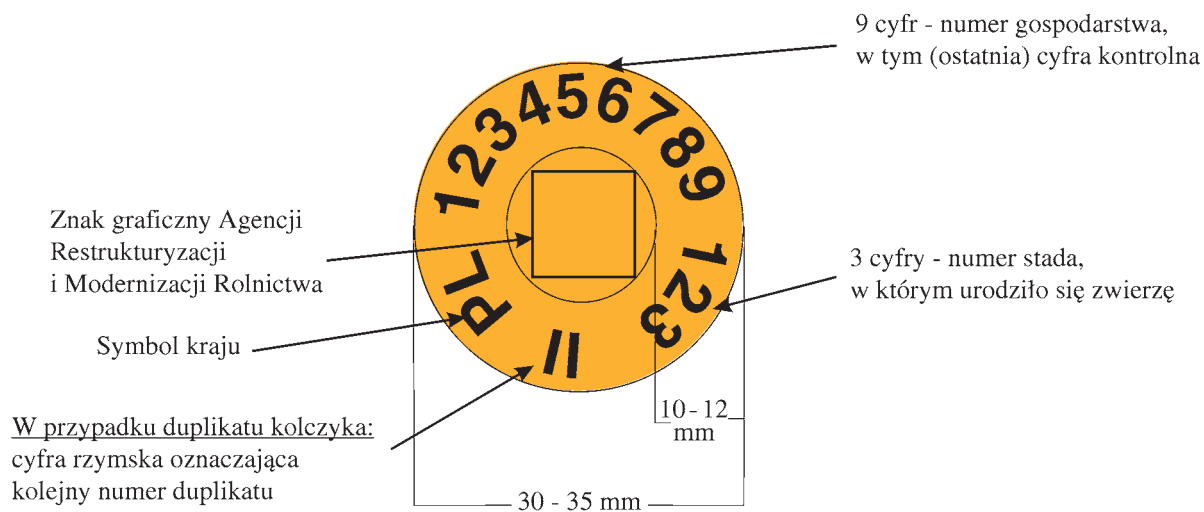
2 cyfry – numer serii

9 cyfr – numer zwierzęcia

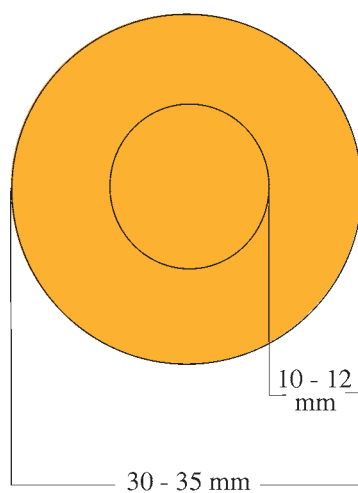
1 cyfra - cyfra kontrolna

## II. Wzór kolczyka dla świń

## A. Część żeńska

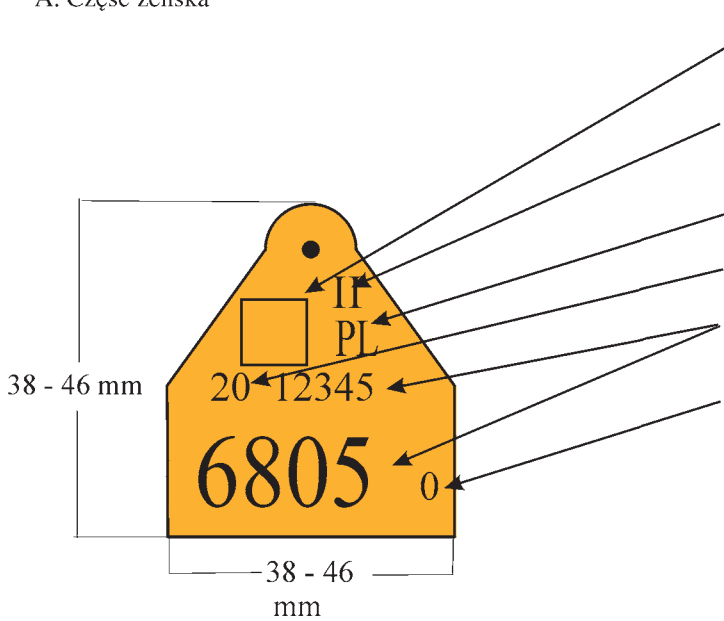


## B. Część męska



III. Wzór kolczyka dla owiec i kóz

A. Część żeńska



Znak graficzny Agencji Restrukturyzacji i Modernizacji Rolnictwa

W przypadku duplikatu kolczyka:  
cyfra rzymska oznaczająca kolejny numer duplikatu

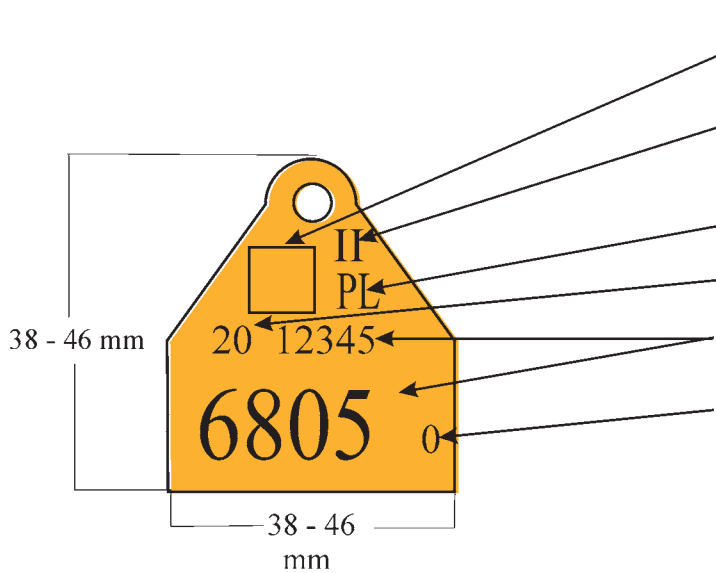
Symbol kraju

2 cyfry - numer serii

9 cyfr - numer zwierzęcia

1 cyfra - cyfra kontrolna

B. Część męska



Znak graficzny Agencji Restrukturyzacji i Modernizacji Rolnictwa

W przypadku duplikatu kolczyka:  
cyfra rzymska oznaczająca kolejny numer duplikatu

Symbol kraju

2 cyfry - numer serii

9 cyfr - numer zwierzęcia

1 cyfra - cyfra kontrolna